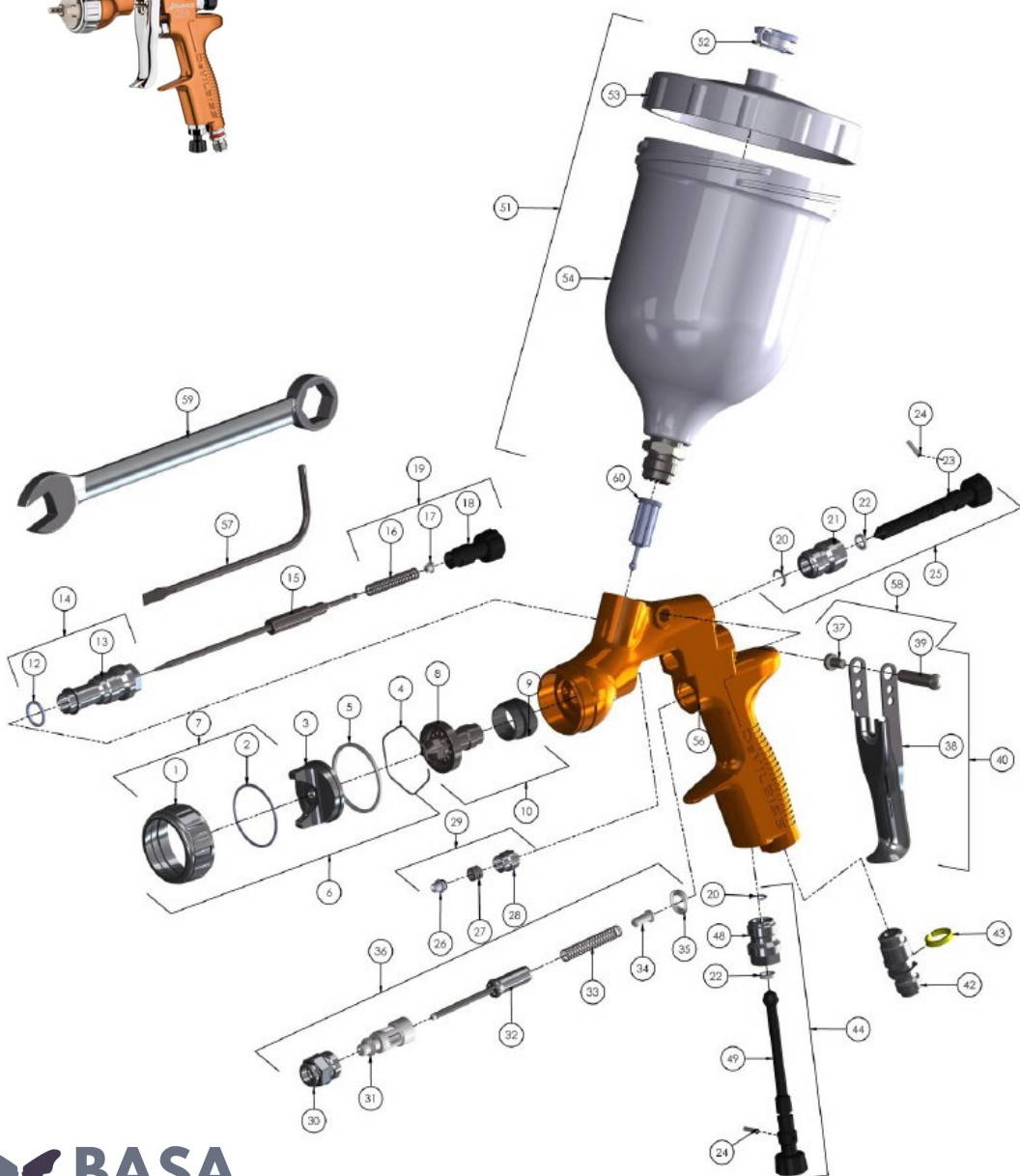


DEVILBISS®

ADVANCE HD HVLP и Trans-Tech®



ПЕРЕЧЕНЬ ДЕТАЛЕЙ

ПОЗ	НАИМЕНОВАНИЕ	НОМЕР ДЕТАЛИ	КОЛ	ПОЗ	НАИМЕНОВАНИЕ	НОМЕР ДЕТАЛИ	КОЛ
1	Стороннее кольцо крышки воздушной системы	-	1	31	Обойма воздушного клапана	-	1
2	Токосяемое контактное кольцо	-	1	32	Тарелка воздушного клапана	-	1
3	Крышка воздушной системы	-	1	33	Пружина воздушного клапана	-	1
4	Пружинная защелка крышки воздушной системы	JGA-156-K5	1	34	Подушка пружины воздушного клапана	-	1
5	Уплотнение стопорного кольца	-	1	35	Уплотнение воздушного клапана	SN-34-K5	1
6	Крышка возд. системы и кольцо	См. таблицу 1 стр. 13	1	36	Узел воздушного клапана	SN-402-K	1
7	Стопор. кольцо крышки возд. сист. и уплотнения	ADV-403-K	1	*37	Винт шпильки пуск. устр-ва (T20 TORX)	-	1
8	Жидкостное сопло	-	1	38	Пусковое устройство	-	1
9	Сепаратор	SP-626-K5	1	*39	Шпилька пускового устройства	-	1
10	Набор жидкостного сопла	См. Таблицу 2 на стр. 13	1	40	Комплект пуск. устр-ва, шпильки и винта	SN-63-K	1
*12	Уплотнение втулки корпуса	-	1	42	Воздухоприемник	SN-9-K	1
13	Втулка корпуса	-	1	43	Комплект колец для цветовой идентификации (4 цвета)	SN-26-K4	1
14	Втулка корпуса и уплотнение	SN-6-K	1	44	Клапан подачи воздуха	ADV-401-K	1
15	Жидкостная игла	См. Таблицу 2 на стр. 13	1	48	Корпус клапана	-	1
*16	Пружина иглы	-	1	49	Шток клапана	-	1
*17	Пружинная подушка иглы	-	1	51	Комплект чаши для гравитационной подачи	GFC-501	1
18	Ручка регулировки подачи жидкости	-	1	52	Крышка для контроля капания (комплект из 5)	GFC-2-K5	1
19	Комплект ручки регулировки подачи жидкости, пружины и подушки	ADV-6-K	1	53	Крышка чаши для гравитац. подачи	GFC-402	1
*20	Пружинная защелка	-	2	54	Чаша для гравитационной подачи	-	1
21	Корпус распылительного клапана	-	1	56	Инструмент для обслуживания возд. клапана	-	1
*22	Уплотнение распылительного клапана	-	2	57	Ключ Torx	SPN-8-K2	1
23	Ручка регулировки распылительного клапана	-	1	58	Комплект шпилек и винтов	SN-405-K5	1
*24	Штифт распылительного клапана	-	2	59	Гаечный ключ	-	1
25	Узел распылительного клапана	ADV-402-K	1	60	Фильтр	KGP-5-K5	1
*26	Уплотнение иглы	-	1				
*27	Пружина уплотнения	-	1				
*28	Уплотнение гайки	-	1				
29	Комплект уплотнения, пружины и уплот. гайки	SN-404-K	1				
30	Корпус воздушного клапана	-	1				
				ЗАПАСНЫЕ ЧАСТИ			
				Ремонтный комплект для краскораспылителя (включает позиции, обозначенные звездочкой (*))		PRO-415-1	
				Комплект уплотнения и штифта из 5 деталей (позиции 20, 22 и 24)		GTI-428-K5	
Данные о принадлежностях см. стр. 16							