



## Краскораспылитель DV1 Clearcoat

### Испытайте Оборудование Нового Поколения Для Нанесения Лака

Представляем краскораспылитель DV1 Clearcoat: последняя новинка в семействе революционных краскораспылителей DV1. Этот краскораспылитель обеспечивает стабильный и прогнозируемый результат по нанесению финишных покрытий, лидирующих на современном рынке.

Краскораспылитель DV1 Clearcoat оснащен совершенно новой распылительной воздушной головкой DV1-C1 PLUS Clearcoat, обеспечивающей превосходные характеристики производительности и безупречное качество покрытия. Новая воздушная головка обеспечивает равномерное распределение сверхмалых частиц со стабильным и однородным факелом распыления для нанесения равномерного слоя, что позволяет маляру легко наносить ЛКМ на поверхность с минимизацией числа проходов и потоков на вертикальных панелях. Совершенно новая конструкция сопла ускоряет поток жидкости, одновременно стабилизируя поток воздуха, минимизируя расход материала и обеспечивая значительную экономию краски.

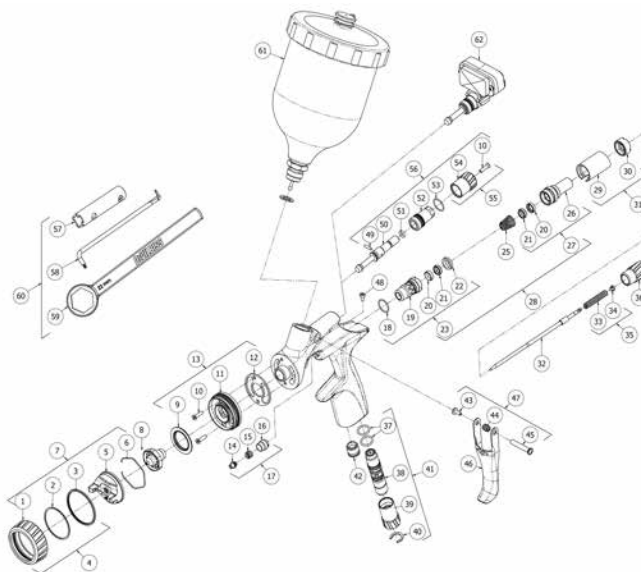
Благодаря новому матовому черному покрытию DV1 Clearcoat отличается улучшенным хватом для облегчения обращения, обеспечивая максимальное удобство работы и предоставляя дополнительные возможности для повышения производительности.

Повышенная производительность, подтвержденная экономия краски и превосходная атомызация, являющиеся отличительными особенностями краскораспылителя DV1 Clearcoat дают малярам уверенность в том, что они смогут всякий раз доводить до неизменно высокого качества покрытия, напоминающего стекло.

#### ОСОБЕННОСТИ

- Превосходные характеристики нанесения покровного лака
- Однородный распыления обеспечивает легкое нанесение на поверхность равномерным слоем
- Прекрасная атомызация дает равномерное распределение сверхтонких частиц
- Обеспечивает максимальное удобство и простоту использования от первоначальной настройки и в течение всего процесса распыления
- Повышает эффективность переноса и экономит время при выполнении любых работ

# Компоненты И Номера Для Заказа



## СПИСОК КОМПОНЕНТОВ

ОБОЗНАЧЕНИЕ НА РИСУНКЕ	НОМЕР ПО КАТАЛОГУ	ОПИСАНИЕ	КОЛИЧЕСТВО
1	-	Удерживающее Кольцо	1
2	-	Скользящее Кольцо	1
3	-	Уплотнение Скользящего Кольца	1
4	704425	Узел Удерживающего Кольца	1
5	-	Воздушная Голова	1
6	191972	Пружинный Зажим (10 В Комплекте)	1
7	См. табли- цу 1	Воздушная Голова И Удерживающее Кольцо	1
8	См. табли- цу 2.	Сопло Распылителя	1
9	704402	Отражатель	1
10+	704403	Винт (3 В Комплекте)	3
11	-	Воздухораспределительное Кольцо	1
12+	704401	Прокладка (2 В Комплекте)	1
13	704436	Воздухораспределительного Кольца	1
14	-	Уплотнение Иглы	1
15	-	Пружина Уплотнения	1
16	-	Гайка Уплотнения	1
17+	702731	Комплект Уплотнения С Пружиной И Гайкой	1
18	-	Уплотнительное Кольцо	1
19	-	Клетка Пневмоклапана	1
20	-	Уплотнение	2
21	-	Направляющая Уплотнения	2
22	-	Седло Клапана	1
23#	704422	Узел Пневмоклапана С Картриджем	1
24	-	Стержень Пневмоклапана	1
25#	-	Пружина Пневмоклапана	1
26	-	Корпус Заднего Уплотнения	1
27	704423	Узел Заднего Уплотнения	1
28+	704424	Узел Пневмоклапана	1
29	-	Идентифицирующий Рукав	1
30	-	Гайка Рукава	1
31	704437	Комплект Рукава	1
32	См. табли- цу 2.	Игла Регулировки Расхода Жидкости	1
33	-	Пружина Иглы	1
34	-	Подушка Иглы	1
35#+	704405	Комплект Пружины Иглы	1

## СПИСОК КОМПОНЕНТОВ

ОБОЗНАЧЕНИЕ НА РИСУНКЕ	НОМЕР ПО КАТАЛОГУ	ОПИСАНИЕ	КОЛИЧЕСТВО
36	704404	Ручка Регулировки Расхода Жидкости	1
37	-	Уплотнительное Кольцо	2
38	-	Корпус Клапана Регулировки Расхода	1
39	-	Ручка Клапана Регулировки Расхода	1
40	-	Стопорное Кольцо	1
41	704417	Клапан Регулировки Расхода В Линии	1
42	-	Пробка	1
43	-	Винт Курка	1
44	-	Пружина	1
45	-	Ось Курка	1
46	-	Курок	1
47	704406	Комплект Курка, Оси, Пружины И Винта	1
48	-	Винт	1
49	-	Штифт Распределяющего Клапана	1
50	-	Стержень Распределяющего Клапана	1
51#+	-	Уплотнительное Кольцо	1
52	-	Корпус Клапана	1
53#+	-	Уплотнительное Кольцо	1
54	-	Ручка Регулировки Распределяющего Клапана	1
55	704419	Комплект Ручки Распределителя (Не Использовать С Цифровым Манометром)	1
56	704418	Узел Распределяющего Клапана	1
57	-	Инструмент Для Разборки И Сборки Клапанов	1
58	-	Ключ Типа Torx	1
59	-	Накидной Ключ	1
60	704429	Комплект Инструментов	1
61	Gfc-501	Пластиковый Бачок Для Поддачи Под Действием Силы Тяжести (Показан На Рисунке)	1
62	704426	Сертификация ATEX Цифровой манометр	
	704430	Малый Сервисный Комплект Включает в себя компоненты, помеченные значком #	
	704431	Большой Сервисный Комплект Включает в себя компоненты, помеченные значком +	

## ТАБЛИЦА 1: ХАРАКТЕРИСТИКИ ПРОИЗВОДИТЕЛЬНОСТИ

Воздушная Голова, Номер По Каталогу	704434
Воздушная Голова, Тхип	DV1-C1 Plus (HVLП)
Рекомендуемое Давление Воздуха По Цифровому Манометру	1.5 Бар (22 Фунта/ Кв. Дюйм)
Расход Воздуха	285 л/мин (10.0 куб. фут/мин)
Расход Жидкости	140-190 г/мин
Высота Факела Распыления	325 мм (12.8 дюймов) (12.8 дюймов)

## ТАБЛИЦА 2: СОПЛА И ИГЛЫ

СОПЛО РАСПЫЛИТЕЛЯ			ИГЛА	
НОМЕР ПО КАТАЛОГУ	РАЗМЕР	МАРКИРОВКА	НОМЕР ПО КАТАЛОГУ	МАРКИРОВКА
704440	1.0	DV1-1.0 C	704416	DV1-300
704441	1.1	DV1-1.1 C		
704442	1.2	DV1-1.2 C		
704443	1.3	DV1-1.3 C		
704444	1.4	DV1-1.4 C		

## КОМПЛЕКТ КРАСКОРАСПЫЛИТЕЛЯ С ВОЗДУШНОЙ ГОЛОВОЙ DV1-C1 PLUS

НОМЕР ДЛЯ ЗАКАЗА	С МАНОМЕ-ТРОМ	ТИП БАЧКА
DV1-C-BAR-XX-C1 +	✓	GFC-501
DV1-U-BAR-XX-C1 +	✓	Без Бачка
DV1-C-000-XX-C1 +	-	GFC-501
DV1-U-000-XX-C1 +	-	Без Бачка

Доступные Размеры: 1.0, 1.1, 1.2, 1.3, 1.4 Мм

# Binks

A powerful solution can start with a simple conversation

For more information, visit [binks.com](http://binks.com).



Learn more about what we can offer by reaching out to your local representative.

**Americas** 1.800.992.4657 | [marketing@binks.com](mailto:marketing@binks.com)

**EMEA** 44.0.120 257.1111 | [marketing-eu@binks.com](mailto:marketing-eu@binks.com)

**China** 86.21.33730108 | [mkt\\_cn@binks.com](mailto:mkt_cn@binks.com)

**Japan Sales Office** 81.45.785.6421 | [jp-rans-tokyosales@binks.com](mailto:jp-rans-tokyosales@binks.com)

**Japan Binks/DeV** 81.45.785.6421 | [jp-binks-devi@binks.com](mailto:jp-binks-devi@binks.com)

**India/SE Asia** 44.0.120 257.1111 | [marketing-roa@binks.com](mailto:marketing-roa@binks.com)

©2025 Binks. Models and specifications subject to change without notice. All rights reserved. Form No. 09-553-A-22