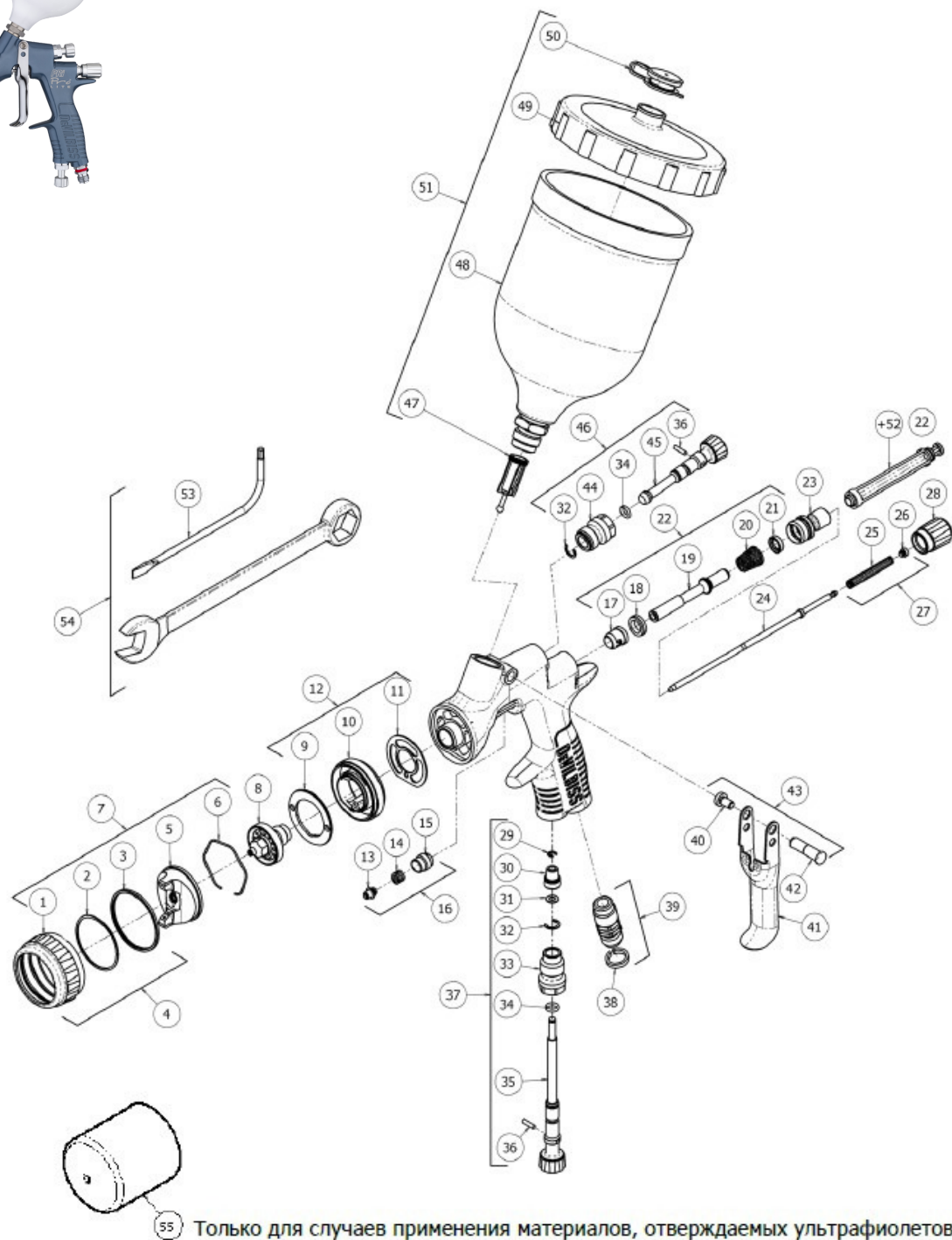


DEVILBISS®

PRi Pro Lite Trans-Tech



ПОЗ.	№ ДЕТАЛИ	НАИМЕНОВАНИЕ	К-ВО
1	-	СТОПОРНОЕ КОЛЬЦО	1
2	-	ТОКОСЪЕМНОЕ КОНТАКТНОЕ КОЛЬЦО	1
3	-	УПЛОТНЕНИЕ СТОПОРНОГО КОЛЬЦА	1
4	PRO-420-K	ВСПОМОГАТЕЛЬНЫЙ УЗЕЛ СТОПОРНОГО КОЛЬЦА	1
5	-	КРЫШКА ВОЗДУШНОЙ СИСТЕМЫ	1
6	JGA-156-K5	ПРУЖИННЫЙ ЗАЖИМ (КОМПЛЕКТ ИЗ 5 ШТ.)	1
7	СМ. ТАБЛИЦУ	КРЫШКА ВОЗДУШНОЙ СИСТЕМЫ И СТОПОРНОЕ КОЛЬЦО	1
8	СМ. ТАБЛИЦУ	СОПЛО РАСПЫЛИТЕЛЯ	1
9	SN-41-K	ОТРАЖАТЕЛЬНОЕ КОЛЬЦО	1
10	-	РАСПЫЛИТЕЛЬНАЯ ГОЛОВКА	1
*11	SN-18-1-K2	ПРОКЛАДКА (КОМПЛЕКТ ИЗ 2 ШТ.)	1
12	SN-69-K	КОМПЛЕКТ РАСПЫЛИТЕЛЬНОЙ ГОЛОВКИ	1
13	-	УПЛОТНЕНИЕ ФОРСУНКИ	1
14	-	ПРУЖИНА НАБИВКИ	1
15	-	УПЛОТНИТЕЛЬНАЯ ГАЙКА	1
*16	SN-404-K	КОМПЛЕКТ УПЛОТНЕНИЯ, ПРУЖИНЫ И УПЛОТНИТЕЛЬНОЙ ГАЙКИ	1
17	-	ПЕРЕДНЕЕ УПЛОТНЕНИЕ КЛАПАНА	1
18	-	СЕДЛО КЛАПАНА	1
19	-	ШТОК ВОЗДУШНОГО КЛАПАНА	1
20	-	ПРУЖИНА ВОЗДУШНОГО КЛАПАНА	1
21	-	ЗАДНЕЕ УПЛОТНЕНИЕ КЛАПАНА	1
22	PRO-471	УЗЕЛ ВОЗДУШНОГО КЛАПАНА	1
23	SN-66-K	КОРПУС ВОЗДУШНОГО КЛАПАНА	1
24	СМ. ТАБЛИЦУ	ЖИДКОСТНАЯ ФОРСУНКА	1
25	-	ПРУЖИНА ФОРСУНКИ	1
26	-	ПОДУШКА ПРУЖИНЫ	1
*27	PRO-472-K3	КОМПЛЕКТ ПРУЖИНЫ ФОРСУНКИ	1
28	SN-67-C-K	РУЧКА РЕГУЛИРОВКИ ПОДАЧИ ЖИДКОСТИ	1
29	25746-007-K5	ПРУЖИННОЕ КОЛЬЦО (КОМПЛЕКТ ИЗ 5 ШТ.)	1
30	-	ГОЛОВКА КЛАПАНА	1
31	-	ШАЙБА	1
*32	-	ПРУЖИННОЕ КОЛЬЦО	1
33	-	КОРПУС КЛАПАНА	1
*34	-	УПЛОТНИТЕЛЬНОЕ КОЛЬЦО	1
35	-	РУЧКА РЕГУЛИРОВКИ КЛАПАНА	1
*36	-	ШТИФТ КРАСКОРАСПЫЛИТЕЛЬНОГО КЛАПАНА	1
37	PRO-407-K	КЛАПАН ПОДАЧИ ВОЗДУХА	1

55 Только для случаев применения материалов, отверждаемых ультрафиолетом