

Ransburg

Инструкция по эксплуатации

Ручной электростатический краскораспылитель модели №2 (с пневматической турбиной)

Ransburg № 2

NO-2-701-A



БЕЗОПАСНОСТЬ

ПРАВИЛА БЕЗОПАСНОСТИ

1. ПРАВИЛА БЕЗОПАСНОСТИ

Это руководство содержит информацию, которая является важной для Вашего знания и понимания. Эта информация имеет отношение ПРАВИЛАМ БЕЗОПАСНОСТИ в обращении с ОБОРУДОВАНИЕМ. Чтобы помочь Вам понять эту информацию, мы используем следующие символы. Пожалуйста, обратите особое внимание на эти подразделы:

ПРЕДУПРЕЖДЕНИЕ

Важная информация об опасности, которая может вызвать серьезные ранения или угрозу жизни.

ПРЕДОСТОРЕЖЕНИЕ

Важная информация о предотвращении повреждения оборудования, или как избежать ситуации, которая могла бы вызвать незначительные раны.

ПРИМЕЧАНИЕ

Информация, что Вы должны обратить внимание.



Это руководство перечисляет стандартные технические условия и процедуры по обслуживанию, некоторые небольшие отступления могут быть найдены между текстом этого руководства и вашим оборудованием. Разница может наблюдаться в местных отличиях рынка, номеров деталей, способов поставки материала, воздуха ит.д.


ПРЕДУПРЕЖДЕНИЕ

► Потребитель **ДОЛЖЕН** прочитать и быть знаком с разделом безопасности в этом руководстве Ransburg.
► Это руководство **ДОЛЖНО** быть прочитано и понято быть **ВСЕМ** персоналом, который будет работать, обслуживать и ремонтировать это оборудование! Особо обратите внимание на наши **ПРЕДУПРЕЖДЕНИЯ** и требования безопасности при работе и обслуживании оборудования. Потребитель должен соблюдать при этом **ВСЕ** местные меры безопасности и правила.

ПРЕДУПРЕЖДЕНИЕ

► Опасности, описанные на следующих страницах могут произойти во время нормальной эксплуатации этого оборудования. Пожалуйста, ознакомьтесь с ними на стр. 4-5.

ОБЛАСТЬ Где опасности могут произойти	ОПАСНОСТЬ Признак опасности	МЕРЫ БЕЗОПАСНОСТИ Как избежать опасности
Зона окраски 	Образование электростатической дуги	<ol style="list-style-type: none"> 1. Никогда не используйте распылители, должным образом не заземляя следующее. <ol style="list-style-type: none"> A. Оператор <ul style="list-style-type: none"> • Оператор должен быть заземлен. Каучуковая подошва ботинок не должна быть изношена. Может использоваться заземленная подставка для ног. • Оператор должен поддерживать контакт с рукояткой распылителя. Если используются рабочие рукавицы, то должна удалиться их ладонная часть. • Оператор должен убрать от себя все незаземленные металлические объекты. B. Распылители. Сопrotивление между частями распылителя и заземленным изделием не должно превышать 1 мегаОм. <ol style="list-style-type: none"> C. Каждый металлический и электропроводящий объект в зоне окраски. Это включает камеры, крюки, вешалки, огнетушители, напольные решетки и т.д. <ol style="list-style-type: none"> 2. Электропроводящий настил в зоне окраски должен быть заземлен. 3. Выключать напряжение электропитания перед любым обслуживанием распылителя. Убедитесь, что емкость для водоразбавляемых материалов разряжена и заземлена. 4. Обеспечить надлежащую защиту для систем подачи водоразбавляемых материалов. 5. Подключать к изолированной системе подачи материала только один распылитель.
Зона окраски 	Пожароопасность	<ol style="list-style-type: none"> 1. Нужно обеспечить соответствующую вытяжку окрасочного тумана из зоны окраски. 2. В зоне окраски курение запрещено. 3. В зоне окраски обязательно должны находиться средства тушения огня, которые должны регулярно проверяться. 4. Электростатическое дугообразование должно быть предотвращено [см. выше]. 5. Используя растворители для промывки: <ul style="list-style-type: none"> • используемые для промывки оборудования материалы должны иметь температуру вспышки, равную или выше чем применяемые для разбавления краски. • используемые для общей промывки должны иметь температуру вспышки выше 21°C.
Отравления 	Определенные материалы могут быть вредны для дыхания, или при контакте с кожей	<ol style="list-style-type: none"> 1. Следовать требованиями MSDS на поставляемый вашим изготовителем материал. 2. Нужно обеспечить соответствующую вытяжку окрасочного тумана из зоны окраски. 3. Использовать маску или респиратор для защиты органов дыхания от продуктов распыления. Маска должна быть совместима с использованием вашего распыляемого материала.
Взрывоопасные Материалы	Галогенизированные углеводородные	Распылители по определению требуют, чтобы все алюминиевые части и приспособления

	<p>растворители, например: хлорид метилена и 1,1,1, - трихлорэтан, не совместим химически с алюминием, который может использоваться во многих компонентах окрасочных систем. Химическая реакция, вызванная этими растворителями, реагирующими с алюминием, может привести к взрыву оборудования.</p>	<p>были заменены нержавеющей сталью. Алюминий широко используется в другом оборудовании для окраски - материальных насосов, регуляторов, клапанов, и т.д. Проверьте другое оборудования перед его использованием и удостоверьтесь, что они могут благополучно использоваться с этими растворителями. Читайте ярлык или лист данных для материала, который Вы намереваетесь распылить. Если есть сомнения относительно того, действительно ли применяемые материалы совместимы, войдите в контакт с вашим поставщиком этих материалов. Любой другой тип растворителей может использоваться с алюминиевым оборудованием</p>
<p>Обще-пользовательские требования</p>	<p>Неправильное действие или обслуживание могут создать опасность</p>	<ol style="list-style-type: none"> 1. Операторам нужно дать обучение в соответствии с местными требованиями. 2. Читайте все инструкции и правила безопасности до работы. 3. Выполняйте соответствующие местные, государственные, и национальные кодексы, управляющие вентиляцией, противопожарной техникой, действием, обслуживанием, и домашним хозяйством. Также обратитесь к требованиям вашей страховой компании

ВВЕДЕНИЕ

ПРОЦЕСС

Данное оборудование основано на методе электростатической атомизации при окрашивании материалов. Система №2 – ручной комплекс, в котором высокое напряжение переменного тока преобразовывается в отрицательно заряженное постоянного тока, которое подается на вращающуюся чаше. При этом между нею и окрашиваемой поверхностью создается электростатическое поле. Окрашиваемая деталь при этом заземлена (неподвижно или через движущийся конвейер, например). Система подачи материала с отрегулированным давлением поставляет краску к чаше, когда нажимается курок пистолета. Во вращающейся чаше, краска перемещается по ее конусообразной поверхности и получает отрицательный заряд. Далее краска атомизируется с краев чаши, формируя окрасочный факел конусообразной формы, и под влиянием электростатического поля перемещается к окрашиваемой поверхности. Силы притяжения между зараженными частицами краски и заземленной деталью достаточно для того, чтобы обернуть окрасочный факел даже на обратной поверхности детали. Большая часть краски при этом попадает на поверхность с очень низким опилом, что делает этот процесс (и пистолет №2) одним из самых эффективных электростатических продуктов распыления на рынке окраски.

Электростатический заряд, позволяет эффективно, равномерно окрашивать детали со всех сторон и делает это оборудование целесообразным для работы с такими деталями, как трубчатые конструкции, маленькие детали, кованные изделия, решетки, части ограждений и заборов и т.д.

Комплект Системы №2, включает в себя ручной пистолет, блок высокого напряжения, кабель высокого напряжения, воздушный и материальный шланги.



Комплектация поставки

Комплект No.2-701 A

Полный комплект мобильной установки для окраски:

- Краскораспылитель **No.2** в комплекте с кабелем высокого напряжения, воздушным и материальным шлангом длиной по 7,5 метров
- Блок высокого напряжения **9060 HV2**
- Бак под давлением **83C-220** для ЛКМ емкостью 10 литров, гальванизированный
- Блок регулирования сжатого воздуха **DVFR-4**
- Тележка передвижная **DVP-500** с кронштейнами для монтажа элементов системы

Комплект No.2-601 A

- Краскораспылитель **No.2** в комплекте с кабелем высокого напряжения, воздушным и материальным шлангом длиной по 7,5 метров
- Блок высокого напряжения **9060 HV2**
- Мини-блок регулирования сжатого воздуха, установленный на блоке 9040

Комплект No.2-501 A

- Краскораспылитель **No.2** в комплекте с кабелем высокого напряжения, воздушным и материальным шлангом длиной по 7,5 метров

СПЕЦИФИКАЦИЯ

ФИЗИЧЕСКИЕ СВОЙСТВА

ДЛИНА: 508 см
ВЕС: 1250 г

ЭЛЕКТРИЧЕСКИЕ СВОЙСТВА

Входное напряжение: 220 В 50/60 Гц переменный

Выходное напряжение: 100 кВ отрицательное постоянное

Ток: 30-50 микроампер (рабочий)

Ток короткого замыкания: 100 микроампер (максимум)

Электрическое сопротивление краски:* 0.1 to 1 МΩ
*(Ransburg Meter)

МЕХАНИЧЕСКИЕ СВОЙСТВА

Давление материала на входе: 3.5 бар (максимум)

Давление сжатого воздуха на входе: 1.7 бар (минимум)

Потребление сжатого воздуха: 150 л/мин

Производительность: (максимум)

Диаметр чаши:
2-3/4" (Ø 69 мм) 75 см³/мин

4" (Ø 101 мм): 120 см³/мин

6" (Ø 152 мм): 180 см³/мин

Скорость работы: (максимум)

Чаша 2-3/4": 0.46 - 0.65 м²/мин

Чаша 4": 0.93 - 1.11 м²/мин

Чаша 6": 1.39 - 1.67 м²/мин



УСТАНОВКА

ПРЕДУСТАНОВОЧНЫЕ ТРЕБОВАНИЯ

1. Обеспечить надежную подводку электропитания.
2. Удостоверьтесь, что место работы имеет адекватные средства заземления, особенно электрические провода, стальные конструкции, металлические трубы для воды, или другие заземляющиеся объекты.
3. Установите бак под давлением с краской, оснащенный регулятором сжатого воздуха (или примените другую систему подачи краски). Регулятор **ДОЛЖЕН** иметь надежное управление, с рекомендованным манометром с пределом измерений 0-2,1 бар.
4. Предусмотреть подвод регулируемого сжатого воздуха на краскораспылитель с давлением минимум 1,7 бар.
5. Предусмотрите правильную вентиляцию рабочего места. (См. Раздел «Безопасность».)
6. Обеспечьте что окрашиваемый объект и все окружающие предметы положительно заземлены отдельным кабелем.

ПРЕДОСТЕРЕЖЕНИЕ

► **НЕ ИСПОЛЬЗУЙТЕ** провод заземления блока управления для заземления объекта окрашивания.

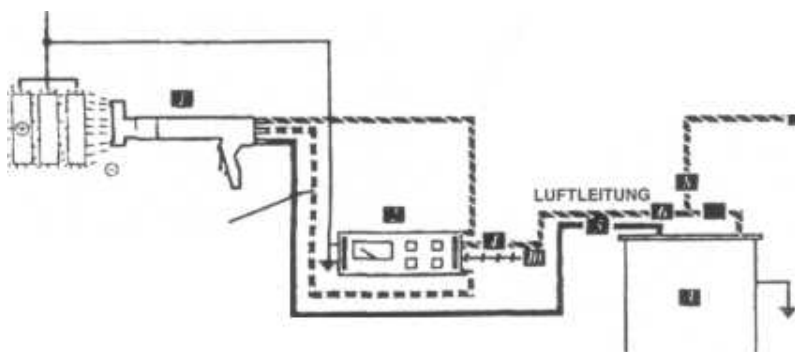
Меры безопасности

Работая на этом оборудовании в близости компьютерной, офисной техники, другого электронного оборудования, особо **НЕОБХОДИМО** обратить внимание на то, чтобы обеспечить защиту его от электрических разрядов. (См. специальные инструкции безопасности Ransburg для более подробной информации.)

Следующие руководящие принципы могут использоваться:

- Рекомендовано, по возможности, чтобы **ВСЕ** электронные компоненты или оборудование удалялись от зоны окраски. Это включает средства программирования, компьютеры, диски, дискеты и др.
- Если оборудование статически защитить **НЕ ВОЗМОЖНО**, то все электронные компоненты (экраны, терминалы, кабели) должны быть полностью обернуты алюминиевой фольгой и заземлены.
- Когда необходимо красить электрические пульты управления или консоли, оберните все кнопочные переключатели, измерители, сигнальные лампочки алюминиевой фольгой и заземлите.

Список оборудования



1. Краскораспылитель
2. Блок высокого напряжения
3. Бак под давлением с ЛКМ
4. Фильтр-регулятор воздуха
5. Шланг подачи ЛКМ
6. Шланг подачи сжатого воздуха к распылителю
7. Регулятор давления ЛКМ
8. Клапан входного сжатого воздуха
9. Линия подачи сжатого воздуха от компрессора
10. Электрическая линия 230 V

Рис. 1 Установка оборудования

Прежде чем монтировать оборудование должно быть гарантировано, что обязательно все части присутствуют (см. Маркировку составных частей, Вспомогательное оборудование). Технические инструкции и сведения о безопасности также изучены.

Блок высокого напряжения

Руководство для блока высокого напряжения и инструкции показанные в нем должны быть обязательно изучены.

1. Блок высокого напряжения устанавливается вне зоны распыления или окрасочной камеры, согласно правилам (BVG D 25 / VBG 23), или аналогичным местным.
2. При подключении блока, убедитесь, что сетевой кабель и штепсель оснащен заземляющим кабелем и к выходу блока прикреплен заземляющий кабель. Далее проверьте, что электрическая розетка для включения блока тоже имеет заземление. Желто-зеленый кабель заземления должен присоединяться к существующей и проверенной системе заземления предприятия.
3. После того как блок высокого напряжения заземлен, к нему присоединяются установленные на распылителе кабель высокого напряжения, воздушный и материальные шланги. Блок готов после этого для включения в электрическую сеть.
4. Линия поставки сжатого воздуха присоединяется к левому входному клапану фильтра-регулятора воздуха.
5. От левого штуцера фильтра-регулятора при помощи прозрачного шланга воздух подводится к входу клапана-переключателя подачи воздуха на блоке высокого напряжения, а к выходу блока присоединяется красный шланг подачи воздуха к распылителю.
6. Правый прозрачный воздушный шланг (более ближний к фильтру-регулятору) идет к баку для ЛКМ под давлением.
7. Черный материальный шланг, идущий от распылителя присоединяют к материальному выходу бака под давлением.

Держатель распылителя

Держатель распылителя обычно уже установлен на мобильной тележке. Если оборудование в другом исполнении, необходимо предусмотреть специальные кронштейны для укрепления держателя к горизонтальной поверхности (например, верстак), на трубе и т.д. В ручке распылителя есть специальное углубление, куда вставляется держатель, если распылитель не используется.

Если держатель распылителя укреплен на мобильной тележке, кронштейн должен устанавливаться так, чтобы распылитель располагался приблизительно под углом 15° книзу. Вследствие этого можно избежать течи ЛКМ от чаши к корпусу распылителя.

Материальный шланг

В ручном распылителе воздушный, материальный шланг, а также кабель высокого напряжения уже присоединены. Воздушный или материальный шланги можно укорачивать по желанию. Для монтажа соединений шлангов нужно исполнить следующие шаги (Рис. 2):

- Определяют необходимую длину шланга и отрезают.
- Все соединения обильно покрывают диэлектрической смазкой.
- Роликовый винт заворачивают влево до упора, оставляя зазор внутри около 3, 2 мм.

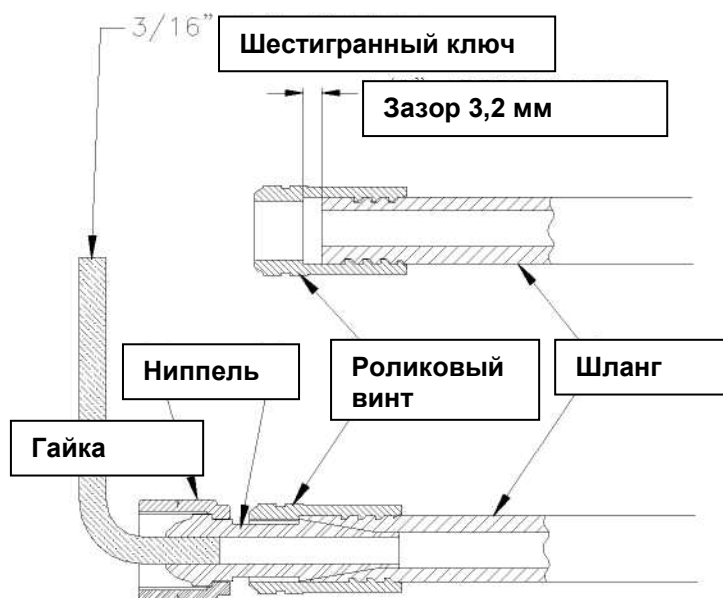


Рис.2 Монтаж соединений шлангов

- Укрепляют гайку на ниппеле шланга и вставляют ниппель в шланг.
- С помощью шестигранного ключа 3/16" вворачивают в роликовый винт, установленный на шланге до упора.

Краскораспылитель

1. Установите краскоподающую трубку (13) на фронте распылителя (см. рис. 1 и рис. 3).
2. Укрепляют распылительную чашу (1) впереди на распылителе, при этом удерживая вал распылителя и поворачивая чашу до тех пор, пока она полностью не оденется. Винтовым штифтом (85) затягивают в сердечнике (1.2).
3. Краскоподающая трубка (13) должна быть установлена в углублении чаши приблизительно в положении «5 часов» и не должна тереться о чашу. При необходимости отрегулируйте положение трубки.

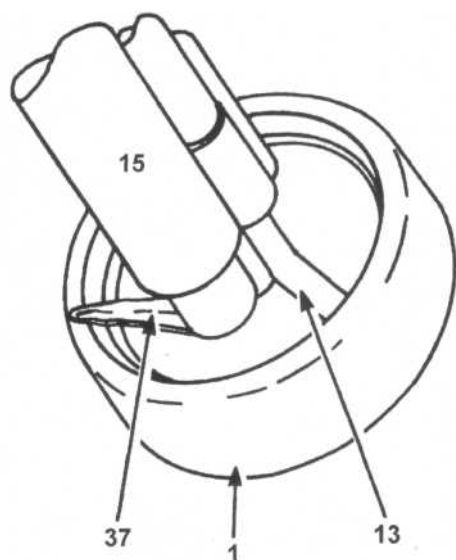


Рис.3 Регулировка краскоподающей трубки и

скользящего контакта

Примечание !

Чаша и краскоподающая трубка должны быть согласованы друг с другом, чтобы обеспечить безупречный поток ЛКМ в углубления распылительной чаши. Следующая таблица показывает соответствие размера чаши номеру краскоподающей трубки:

Размер чаши, дюйм	Трубка № заказа
2-3/4"	06335-00
4"	03700-00
6"	04076-00

4. Скользящий контакт (37) устанавливают так, чтобы возвышающаяся пластиковая часть скользящего контакта трет по внешнему заднему канту кольца распылительной чаши. (См. рис. 3).

Примечание !

Скользящий контакт **НЕОБХОДИМО** заново выравнивать при использовании чашей другого размера.

Лакокрасочный материал

Для электростатического окрашивания необходимо правильно смешивать и готовить ЛКМ. Из-за такого метода распыления электрические характеристики и вязкость ЛКМ очень важны для получения совершенного покрытия. Существует специальная аппаратура сопротивления для измерения электрического сопротивления ЛКМ, свяжитесь о ее модели с Вашим дистрибутором Ransburg. Правильно сориентироваться в применении ЛКМ для электростатики Вам помогут также поставщики и производители ЛКМ.

Примечание !

Для распылителя модели №.2 значение электрического сопротивления применяемых ЛКМ должно лежать между 100 и 1 000 КΩ. (Измеряем с помощью прибора сопротивления Ransburg № 76652-03)

Ввод в эксплуатацию

Технологический процесс

1. Прежде чем вводить в эксплуатацию распылитель, убедитесь, что установка его сделана правильно. (См. главу «Установка»). Сведения по безопасности тоже должны быть рассмотренными.
2. Проверьте, цела ли распылительная чаша, нет ли загрязнений. При необходимости очистите ее или замените.
3. Проверьте наличие чистого растворителя для промывки в безопасной емкости и она заземлена.
4. Включают подачу воздуха и устанавливают воздушный регулятор для воздушного мотора распылителя на 0,7-1 бар (число оборотов чаши при этом составит примерно 600 об/мин).
5. Устанавливают давление материала в зависимости от вязкости ЛКМ. Для достижения желаемой скорости вращения чаши и производительности по материалу распылителя устанавливают давление выше или ниже. Более высокое давление или другой размер чаши могут быть необходимы для высоковязких материалов, более длинных шлангах или более высокой производительности.

ПРЕДУПРЕЖДЕНИЕ !

Необходимо поддерживать максимальную производительность.

№ части	Размер чаши	max. Производительность, см ³ /мин
11491-00	69 мм (2-3/4")	75
11488-00	101 мм (4")	120 (Standard)
11492-00	152 мм (6")	180

6. Переключатель дистанционного управления в кабине. Зеленый сигнал светильника управления указывает, что блок высокого напряжения включен. Белый сигнал светильника управления указывает, что высокое напряжение на распылителе пистолете включено.
7. Включают воздушный мотор распылителя на торце, путем вытаскивания выдвижного выключателя в воздушном клапане (25).

Примечание !

Если выдвижной выключатель вытасчен, воздух устремляется от блока высокого напряжения, чаша вращается, и вырабатывается высокое напряжение.

8. Распылитель размещают перпендикулярно к поверхности окрашиваемого изделия на расстоянии 130-180 миллиметров. Распылитель активизируется курком и начинается распыление ЛКМ, за которым необходимо наблюдать.

Примечание !

Качество распыления можно проверить на плоской поверхности по специальной испытательной таблице. Грубым распылением может быть результат слишком высокого давления или неподобающее электрическое сопротивление покрывного ЛКМ. Параметры уточняют, изменяют, регулируют и еще раз проверяют до достижения требуемого результата.

9. Удерживая распылитель ровно в горизонтальном положении перпендикулярно-равномерно к окрашиваемой поверхности, равномерно двигают его вдоль детали, совершая небольшие вращательные движения распылительной чашей.

Предостережение !

Во время работы распылитель пистолет должен быть направлен на деталь, чтобы избежать рикошета краски на оператора.

Примечание !

Для точного измерения производительности на каждый применяемый ЛКМ воздушный двигатель должен выключаться и чаша сниматься. Распылитель удерживают и измеряют выход материала в минуту с помощью измерительного бокала с мл шкалой и секундомера.

ПРЕДУПРЕЖДЕНИЕ !

Перед операцией чистки или сменой цвета ОБЯЗАТЕЛЬНО необходимо отключать высокое напряжение и переменный ток на блоке высокого напряжения.

Перерыв в эксплуатации

Следующие шаги необходимо предпринять при временном перерыве в работе (рабочий перерыв, время обеда и т.д.)

1. Отпускают курок распылителя. В течение 2-5 секунд ожидают, когда прекратиться течение ЛКМ на чаше. Выключают воздушный мотор. Блок высокого напряжения выключают (при стационарной установке можно воспользоваться дистанционным выключателем, на мобильной установке нажимают кнопку «Power» на блоке ВН.)

Предостережение !

Если распылитель не используется в пределах немногих минут, то НЕОБХОДИМО очистить распылительную чашу. При работе с 2К-материалами необходимо обязательно часто очищать и промывать распылительные части (См. главу «Смена цвета»).

2. Материальная трубка поворачивается в положение «1 час». Винтовой штифт (85) на сердечнике чаши отпускают. Рукой осторожно поворачивая чашу, снимают ее с вала распылителя.
3. Нажимают на расположенное на сердечнике кольцо чаши, мягкой щеткой или с тканью с растворителем очищают детали. Чашу необходимо очистить, если работа была прервана больше чем на несколько минут.

Предостережение !

НЕЛЬЗЯ класть чашу в емкость с растворителем для очистки, так как можно повредить ее черное проводное покрытие.

4. Высушивают чашу и опять одевают на вал распылителя. Материальную трубку (13) и скользящий контакт (37) устанавливают в правильное положение.

Посменная работа

Следующие шаги должны предприниматься при остановках производства больше чем на 1 час. Упомянутые периоды могут быть разные и зависят от процессов покрытия и применяемого ЛКМ:

1. Отпускают курок распылителя и вращают чашу до тех пор пока она не останется на ней краски. Воздушный мотор отключают.
2. Выключают блок ВН.
3. Отключают подачу сжатого воздуха.
4. Удаляют чашу и очищают. (Смотри главу «Перерыв в эксплуатации»).
5. Распылитель (вниз чашей) одевают на кронштейн держателя, этим избегая, что растворитель и краска попадут на корпус распылителя.
6. Шланг материала, распылитель, материальную трубку промывают растворителем.
7. Распылитель, кабель и шланги протирают мягкой тряпкой с растворителем.

Примечание !

Частота промывочных процедур зависит от следующих факторов:

- Типа ЛКМ
- Вязкости ЛКМ
- Циркуляционной системы
- Нагревательной системы
- Времени работы

Поэтому никаких конкретных рекомендаций нельзя дать. Оборудование должно быть проверено после первого вода в эксплуатацию, и в зависимости от конкретных производственных условий, установить график обслуживания, промывки и ремонта.

Нормально работающее по 8 часов в день оборудование должно быть промыто, по крайней мере, раз в день.

Предостережение !

Смонтированный распылитель НИКОГДА не размачивают и не погружают в растворитель.

ПРЕДУПРЕЖДЕНИЕ !

Перед всеми работами по очистке или изменению цвета подачу высокого напряжения и напряжения сети на блок ВД необходимо отключить.

Изменение цвета

Если распылитель необходимо промывать растворителем при смене цвета ЛКМ (а также при работе одновременно с несовместимыми между собой ЛКМ), то вся поставка электричества на оборудование должна быть прервана. Следующие шаги операций для очистки распылителя при изменении цвета должны быть соблюдены тщательно:

1. Выключают воздушный мотор. Снижают на регуляторе давление материала и распылитель устанавливают на кронштейн держателя.

Примечание !

Если каждый цвет ЛКМ имеет свои собственные бак или насос, то материальный шланг отсоединяется от распылителя и заменяется своим для каждого цвета.

Предостережение !

Для этого случая полезно применять специальные быстросъемные соединения для материальных шлангов, входящих в программу поставок ITW-Ransburg.

- Если применяется бак под давлением, то необходимо заменить внутреннюю пластиковую вставку.
- Если применяется подача ЛКМ от насосов, то заборный шланг необходимо поместить в емкость с растворителем и промыть всю систему от предыдущего типа ЛКМ.

2. Для более быстрой очистки устанавливают давление подачи растворителя на нормальное или выше. Нужно взять 1 или 2 л растворителя для промывки, совместимого с применяемым ЛКМ.
3. Берут распылитель с кронштейна и обеспечивают, чтобы подача напряжения была исключена. Материальную трубку (13) и скользящий контакт (37) приводят в прямое положение и снимают распылительную чашу, как указано в главе «Перерыв в работе».
4. Приводят материальную трубку в положение «5-часов» положение, нажимают курок распылителя и держа над пустой емкостью достигают момента, когда перестает течь краска.
5. Отпускают курок и удаляют материальную трубку (13), которую тщательно вытирают. Удерживая курок, протирают снаружи от накопившегося ЛКМ кольцо (14) на материальной трубке (13).

Предостережение !

Удерживать распылитель книзу пока не используется весь промывочный растворитель.

6. Отпускают курок распылителя, распылитель устанавливают в кронштейн, давление на регуляторе материала снижают. Материальную трубку заменяют.
7. Присоединяют распылитель к новой линии поставки ЛКМ, регулируют рабочие давления к новым производственным условиям.
8. Удерживают распылитель несколько секунд, чтобы удалить остатки растворителя из него и шланга. Устанавливают распылительную чашу и приводят материальную трубку (13) и скользящий контакт (37) снова в рабочее положение.
9. Воздушный мотор и блок ВН включают и оборудование снова готово к работе.

Выходная мощность распылителя

Так как в распылителе модели No.2 за процесс распыления в чаше и передачу ЛКМ к детали отвечает единственно только электростатическое воздействие, должно быть обеспечено, чтобы все устройства системы функционировали электрически безупречно. Это может проверяться одним тестом, так называемым «Тестом короткого замыкания». Нормально ток короткого замыкания должен соответствовать порядка 80-100 μ A. Проверка этих показателей подробно рассматривается в главе «Обслуживание и уход» ниже.

Микроамперметр на блоке высокого напряжения

Блок высокого напряжения серии 9040 Classic, используемый с распылителем №2, оборудован измерителем тока. На измерительном приборе отображается выходной ток. При нормальных условиях эксплуатации амперметр должен показать значение между 30-50 μ A. Значения вне этой области могут указывать на возможные проблемы с ЛКМ, и/или проблему неправильного расстояния до детали или на дефектные

компоненты системы. При появляющихся проблемах консультируйтесь с таблицей определения дефектов или проводите тест выходной мощности распылителя и на короткое замыкание, чтобы исправить положение.

Обслуживание и уход

План обслуживания

Периодически

Чтобы гарантировать длительное, эффективное и безотказное использование ручного распылителя No.2, требуется периодическая пере проверка его составных частей. Необходимо чистить эти части и ремонтировать испорченные части или заменять их.

Ежедневно

- 1) Перед вводом в эксплуатацию все части устройства проверяют на повреждение, места поломки. Испорченные части ремонтируют или заменяют.
- 2) Проверяют распылительную чашу на наличие остатков краски или трещин и при необходимости заменяют.
- 3) Обращают внимание на правильную инсталляцию устройства. (Смотри главу «Ввод в эксплуатацию»).

Еженедельно

- 1) Все компоненты оборудования осматривают на наличие повреждений, негерметичность или остатков краски.
- 2) Измеряют выходную мощность распылителя. Ток короткого замыкания должен составлять 80-100 μ A. (См. главу «Выходная мощность распылителя».
- 3) Все уплотнения, прокладки и кольца осматривают на повреждения.

Установка иглы клапана и контргайки

Смотря по тому, как длина хода иглы клапана, т.е. расход материала должен увеличиваться или уменьшаться, нужно поворачивать обе накатные гайки (42) назад или вперед.

- Производительность увеличивается:
Обе гайки (42) должны завинчиваться в этом случае назад.
- Производительность снижается:
Обе гайки (42) должны завинчиваться в этом случае назад.

Примечание !

Обе гайки (42) перевернуты друг против друга, чтобы они смогли контрировать себя.

Тонкая пластиковая компрессионная шайба (40) должна позиционироваться между передней гайкой и головкой курка. Она предотвращает изнашивание головки курка. Вследствие этого длина хода иглы вентиля изменилась бы.

Предостережение !

Нормальный способ установки производительности по ЛКМ должен выбираться с помощью регулятора давления воздуха на баке. Если часто регулировать производительность изменением хода иглы клапана, должны считаться с более быстрым выходом из строя иглы вентиля (44) и его штифта.

В исключительном случае, если ЛКМ имеет очень низкую вязкость и требуется относительно небольшая производительность, рекомендуется установить давление в баке материала выше 1 бар и регулировать требуемый расход материала с помощью хода иглы вентиля.

Проверка электрической системы

При нарушениях электрической системы ручного распылителя, кабеля высокого напряжения, заземления и сетевого напряжения согласно описанным проверочным руководствам нужно проверять каждую часть. Если установлено после проведения тестов в электрической системе, что причина нарушений – блок высокого напряжения, для него проводится тест короткого замыкания согласно справочному руководству. Проверка должна проводиться с измерительным мультитестерным прибором.

Примечание !

Проверка должна проводиться в соответствии с описанием глав «Обслуживание и уход» и «Диагностика дефектов»

Проверка выходной мощности распылителя

Это делается через проведения теста короткого замыкания. При этом тесте проводится измерение электрического потенциала между скользящим контактом и потенциалом земли. Результат измерения должен находиться в пределах 80-100 μ A. Значения вне этой области означают возможную ошибку в компонентах и требуют следующих перепроверок и/или ремонта. Имеются 2 возможности проводить тест короткого замыкания.

Предостережение !

Если воздушный мотор работает, то вал распылителя вращается.

Примечание !

Если правильное измерение не может считываться, такая же точно перепроверка должна проводиться на запасном распылителе. Если измерение на запасном распылителе проходит нормально, нужно обратить внимание на поиск ошибок в главе «Диагностика дефектов». Если нет запасного распылителя в распоряжении, тестирование тока короткого замыкания проводить у блока ВН.

Внешняя измерительная аппаратура

При этом методе применяется комплексный измерительный прибор (мультитестер). Это должно также использоваться, если блок ВН имеет неисправный микроамперметр.

- 1) Снимают распылительную чашу. Кабель измерительного прибора однажды соединяют одним концом со скользящим контактом пистолета (-), а другим с «землей».
- 2) Устанавливают правильную измерительную электрическую область.
- 3) Включают высокое напряжение.
- 4) Цепь на воздушном моторе работает. Прибор должен показать приблизительно от 80 до 100 микроампер.

Микроамперметр на блоке высокого напряжения

При этом методе используется встроенный в блок ВН микроамперметр.

- 1) Снимают распылительную чашу. Скользящий контакт поворачивают наружу и вносят распылитель к «земле».
- 2) Включают высокое напряжение.
- 3) Цепь на воздушном моторе работает. Микроамперметр на блоке ВН должен показать приблизительно от 80 до 100 микроампер.

Таблица диагностики дефектов

Ошибка	Причина	Исправление
МЕХАНИЧЕСКИЕ НАРУШЕНИЯ		
Плохое распыление	1. Грязная чаша. 2. Не правильно направлена материальная трубка. 3. Скользящий контакт изношен или ошибочно направлен. 4. Исцарапанная чаша. 5. Чаша слишком медленно вращается.	Обратите внимание на раздел «Электрические нарушения». 1. Очистить чашу. 2. Выравнивают согласно указаниям в главе «Ввод в эксплуатацию». 3. Выравнивают или заменяют. 4. Заменяют. 5. Проверяют состояние прокладок и подшипников. При их дефектах передают в ITW Ransburg. Проверяют подачу сжатого воздуха. Воздушные шланги и фильтр проверяют на засорение.
	Приток ЛКМ превосходит мощность распылителя.	Перекрыть поток ЛКМ и/или поставить большую чашу
	Окрашенная поверхность чаши нарушилась.	Чашу заменить.

Ошибка	Причина	Исправление
	Слишком сухой ЛКМ.	Использовать более медленный растворитель для ЛКМ.
Поток ЛКМ слишком мал или отсутствует	<ol style="list-style-type: none"> 1. Испорченный насос или недостаточное атмосферное давление в баке под давлением. 2. Материальная трубка забита. 3. Забит шланг материала. 4. Клапан иглы засорен. 5. Материалопроводящие каналы в распылителе забиты. 	<ol style="list-style-type: none"> 1. Отремонтировать насос или поднять давление на баке. 2. См. главу «Смена цвета». 3. Применяя растворитель и/или сжатый воздух прочищают шланг. При необходимости заменяют. 4. См. главу «Смена цвета» и/или заменяют клапан. 5. См. главу «Смена цвета» или возвращают распылитель ITW Ransburg.
Плохой электростатический эффект (плохой «охват»)	<ol style="list-style-type: none"> 1. Плохое заземление частей. 2. Плохая техника окрашивания. 3. Большой поток ЛКМ. 4. Сопротивление ЛКМ <100 КΩ. 5. Сопротивление ЛКМ > 1000 КΩ. 6. Скорость воздуха в камере выше 0,1 м/с. 7. Деталь из нетокопроводящего материала (напр. из дерева). 8. Окрашенная поверхность чаши повреждена. 9. Дефектный скользящий контакт (37) 10. Низкий ток короткого замыкания. 	<p>(См. Раздел «Плохое распыление» и обратите внимание на раздел «Электрические нарушения»)</p> <ol style="list-style-type: none"> 1. Проверьте заземление и проверьте снова. 2. См. Главу «Ввод в эксплуатацию». 3. Отрегулируйте давление воздуха в системе краскоподачи. 4. Ознакомьтесь с техническими пособиями ITW Ransburg. 5. Ознакомьтесь с техническими пособиями ITW Ransburg. 6. Отрегулируйте скорость. 7. Повысьте влажность древесины (~10%). 8. Заменить чашу. 9. Заменить. 10. Выполните тест короткого замыкания (80-100 μA).
Окрасочный факел направляется на оператора	<ol style="list-style-type: none"> 1. Неправильная техника окрашивания. 2. Распылитель слишком далеко от детали. 3. Неправильно подобран ЛКМ. 4. Плохое заземление частей. 5. Плохая вентиляция. 	<ol style="list-style-type: none"> 1. Чаша должна располагаться ближе к детали, а не к оператору. 2. Распылитель держать на расстоянии 70-130 мм от детали. 3. Ознакомьтесь с техническими пособиями ITW Ransburg. 4. Проверьте заземление. 5. Проверьте и установите новые параметры.

Ошибка	Причина	Исправление
ЛКМ капает с края чаши распылителя при работе	<ol style="list-style-type: none"> 1. Материальная трубка неправильно направлена. 2. Материальная трубка дефектная. 3. Слишком большой поток материала. 4. Слишком маленькая скорость вращения чаши. 	<ol style="list-style-type: none"> 1. Исправить. 2. Заменить. 3. Отрегулируйте. 4. Проверить шайбы и подшипники. Если они в порядке распылитель отсылают ITW Ransburg. Проверить воздушные линии. Проверить воздушные шланги.
ЛКМ капает с края чаши распылителя когда курок его не нажат	<ol style="list-style-type: none"> 1. Накатные гайки (42) не правильно установлены. 2. Втулка иглы смещена или игла и/или втулка изношены. 3. Механизм привода иглы загрязнен. 	<ol style="list-style-type: none"> 1. Откорректировать. 2. Правильно установить или заменить. 3. См. Главу «Смена цвета» или установите вновь.
ЛКМ капает из материального штуцера или с тыльной части распылителя	<ol style="list-style-type: none"> 1. Дефектные концевые или быстросъемные соединения. 2. Муфта (58) изношена или повреждена. 3. Сломан шланг 	<ol style="list-style-type: none"> 1. Заменяют или ремонтируют. 2. Заменяют. 3. Заменяют шланг или ремонтируют путем отрезания дефектного участка.
ЛКМ капает с внутренней стороны рукоятки или из куркового механизма	<ol style="list-style-type: none"> 1. Изношены уплотнения иглы. 	<ol style="list-style-type: none"> 1. Перемонтируют рукоятку и заменяют уплотнения.
ЛКМ капает из корпуса или присоединений рукоятки распылителя	<ol style="list-style-type: none"> 1. Отсутствует или изношено кольцо. 	<ol style="list-style-type: none"> 1. Кольцо заменяют.
Большая пустота в центре отпечатка распылительного факела	<ol style="list-style-type: none"> 1. Отсутствие пружины (90) с обратной стороны чаши. 2. Поврежден резистор приводного вала (11) или отсутствует контакт. 3. Отсутствие пружины резистора (12). 4. Токопроводящий материал в кольце чаши. 	<ol style="list-style-type: none"> 1. Заменяют. 2. Заменяют. 3. Заменяют. 4. Очищают или заменяют.
ЭЛЕКТРИЧЕСКИЕ НАРУШЕНИЯ		
Плохое распыление	<ol style="list-style-type: none"> 1. Напряжение слишком низкое. 2. Большой поток ЛКМ. 	Обратите внимание на раздел «Механические нарушения». Изучите руководство для электрической системы, главу «Обслуживание и уход» или отсылают назад оборудование поставщику.
Отсутствие высокого напряжения в чаше распылителя	<ol style="list-style-type: none"> 1. Штепсель блока ВН не вставлен в розетку. 2. Перегорели предохранители. 3. Неработающий 	<ol style="list-style-type: none"> 1. Вставить штепсель в розетку и проверить наличие напряжение. 2. Обратите внимание руководство для блока ВН. 3. Сетевое снабжение

Ошибка	Причина	Исправление
	<p>выключатель блока ВН.</p> <p>4. Неработающие составные электрические части распылителя.</p> <p>5. Нарушен скользящий выключатель.</p> <p>6. Нарушения в кабеле высокого напряжения (Кабель «потрескивает» когда оборудование включено).</p>	<p>отключают и вытаскивают штекер. С измерительным прибором проверяют. Выключатель заменяют.</p> <p>4. Обратите внимание руководство для блока ВН.</p> <p>5. Замыкают накоротко блок ВН тока и скользящий выключатель в верхнем контакте. Белая индикаторная лампа для высокого напряжения должна светиться и напряжение в распылителе иметься. Если нет, то блок ВН дефектный.</p> <p>6. Вернуть на ITW Ransburg.</p>
<p>Легкий удар тока при взятии распылителя за рукоятку</p>	<p>1. Оператор держит распылитель за корпус.</p> <p>2. Распылитель не заземлен.</p> <p>3. Оператор надел перчатки; на операторе ботинки с резиновыми подошвами.</p> <p>4. Оператор статично нагруженный, прежде чем он берет распылитель.</p> <p>5. Металлическая защита в кабеле высокого напряжения повреждена.</p>	<p>1. Всегда держите распылитель только за рукоятку.</p> <p>2. Блок ВН заземляют.</p> <p>3. Перчатки снимают или вырезают на ладони дыру. Вкладывают токопроводящие пластины. Обувь - только на кожаной подошве.</p> <p>4. Оператора не заземлять.</p> <p>5. Кабель посылают на ITW Ransburg.</p>

Обслуживание

Подготовка

Перед началом работы по обслуживанию это руководство должно быть прочитано тщательно.

Примечание !

Высоковольтные компоненты, такие как кабель высокого напряжения и высоковольтное сопротивление нельзя отремонтировать на месте. Обращайтесь за помощью и заменой деталей в ITW Ransburg.

Обязательный инструмент:

Гаечный ключ 9/16"	Комплект запасных частей №11385-00
Шестигранный ключ 9/64"	Плоскогубцы
Разводной ключ 6"	Отвертка
Гаечный ключ 1/4"	Прямой пробойник 1/8"
Верстачные тиски с плоскими губками	Сверло 5/16"

Прежде чем производить ремонт распылителя, должны производиться следующие шаги:

1. Отключить высокое напряжение и вытянуть штекер Блока ВН из штепсельной розетки.
2. Промыть линию материала и распылитель соответствующим растворителем. (См. раздел по промывке распылителей в главе «Ввод в эксплуатацию»).
3. Отключают давление материала и сжатого воздуха.
4. Винтовой штифт в сердечнике чаши отворачивают и снимают чашу, нажимают на стержень кольца чаши и чистят (См. раздел по очистке чаши в главе «Ввод в эксплуатацию»).
5. Материальный и воздушный шланги снимают с распылителя.
6. Отделяют от блока ВН кабель высокого напряжения.

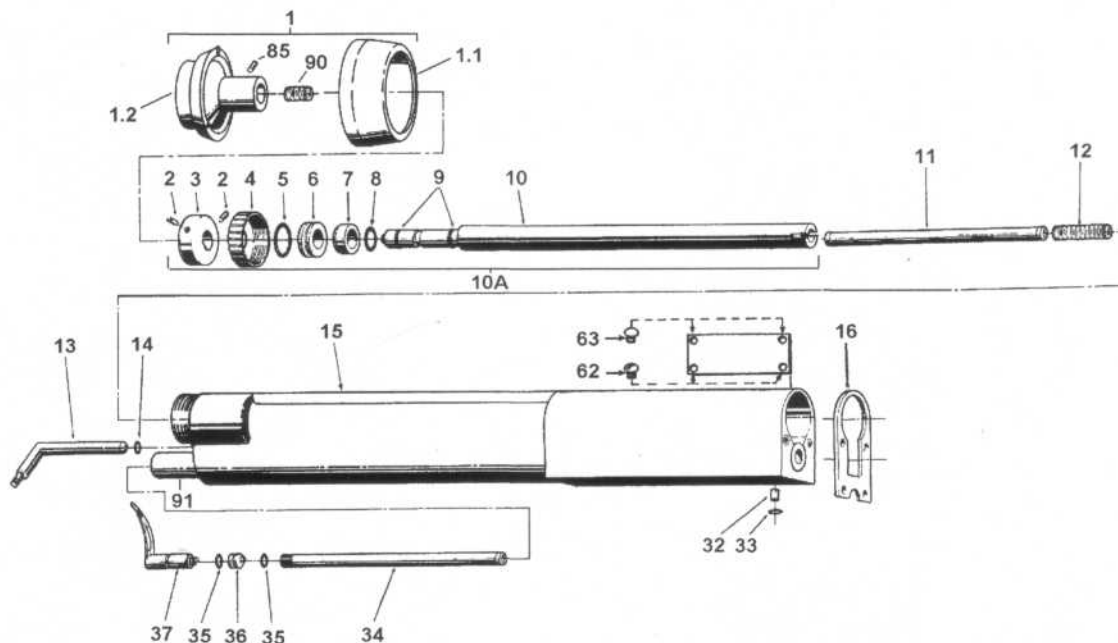


Рис. 3. Части корпуса распылителя

Замена керамических подшипников

1. Зажимное кольцо (4) отвинчивают, подшипники и приводной вал в сборе (10) выдвигают из корпуса распылителя.
2. Маленькой отверткой или другим инструментом отжимают первое кольцо (9) и снимают с вала.
3. Винтовой штифт (2) отвинчивают примерно на 2 оборота с помощью отвертки влево и стягивают муфту (3) с вала.
4. Стягивают внешнюю (6) и внутреннюю (7) керамические втулки с вала. Кольцо (5) выбрасывают. Керамические поверхности подшипников проверяют на наличие царапин и других повреждений. В случае необходимости заменяют.
5. Второе кольцо (9) удаляют с вала, после этого снимают последнее кольцо (8) и выбрасывают.
6. Кольцо (8) заменяют, и придвигают к кончику вала.

Примечание !

Кольцо смазывают диэлектрической смазкой. НЕ ПРИМЕНЯТЬ силиконовые смазки!

7. Внутреннее кольцо (9) заменяют на валу.

Плоской поверхностью внутренней керамической втулки (7) устанавливают напротив кольца (8) (надетый угол вперед указывают).

Предостережение !

Внутренние и внешние поверхности новых керамических втулок, переднюю часть вала тщательно чистят с растворителем, прежде чем они устанавливаются. Масляные остатки или остатки грязи от рук могут вызывать неправильный контакт поверхностей прокладок. Керамические детали слегка смазывают диэлектрической смазкой №59972-00.

8. Новое кольцо (5) устанавливают на внешнюю керамическую втулку (6).
9. Внешнюю втулку одевают на вал.
10. Зажимное кольцо (4) непосредственно устанавливают на внешнюю втулку резьбовой стороной к валу.
11. Муфту (3) надвигают на вал. Муфту на вал устанавливают таким образом, чтобы винтовые штифты(2) находились напротив плоских поверхностей вала.

Примечание !

Новый вал имеет две плоских поверхностей для винтовых штифтов.

12. Внешнее кольцо (9) отодвигают и весь собранный блок вставляют в корпус распылителя.
13. Блок медленно поворачивают, пока прорези вала не войдут в зацепление с подпружиненным штифтом (20) вала воздушного мотора (21). После этого зажимное кольцо (4) затягивают.

Замена резистора (11)

Предостережение !

Резистор изготавливается из керамики; он может разбиться, если его уронить, обращаться грубо или подвергать воздействию растворителя.

1. Зажимное кольцо (4) отвинчивают, подшипники и приводной вал в сборе (10) выдвигают из корпуса распылителя.
2. Помещают маленькую отвертку или похожий инструмент в отверстие приводного вала и осторожно вытаскивают пружину (12).
3. Наклоняют вал вниз так, чтобы резистор (11) выпал из него.
4. Новый резистор смазывают изнутри и снаружи диэлектрической смазкой № 59972-00 и вставляют в вал. Черный конец резистора (11) ДОЛЖЕН быть направлен против передней части корпуса распылителя.
5. Пункты 1 до 3 исполняют в обратном порядке, чтобы завершить процесс замены. При этом используют незаостренный конец карандаша, чтобы вставить пружину (12).

Предостережение !

Это должно быть обеспечено, чтобы пружина достала с усилием резистора при присоединении приводного вала к воздушному мотору.

Примечание !

С помощью резистора формируется окрасочный факел и пустая область внутри его отпечатка. Поэтому контроль этих компонентов схемы необходим.

Замена резистора (34)

Предостережение !

Резистор изготавливается из керамики; он может разбиться, если его уронить, обращаться грубо или подвергать воздействию растворителя.

1. Эти указания выполняют при демонтаже кабеля и частей воздушного мотора.
2. Скользящий контакт в сборе (37) извлечь от передней части распылителя.
3. Отверткой на обратном конце распылителя удаляют винт (30) и прокладку (31).
4. Накрывают переднюю часть корпуса распылителя тряпкой. Продувочным пистолетом или обычным пневматическим краскораспылителем (максимально с давлением 3,5 бар) с обратного конца распылителя выдувают из переднего конца корпуса пружину (36), кольцо (35) и резистор (34).

Примечание !

Если резистор воздухом не выдувается, можно ОСТОРОЖНО его вытащить при помощи проволоки с обратного конца корпуса распылителя.

5. Проверяют поверхность резистора и корпус распылителя на повреждение или загрязнение. Соответствующим растворителем чистят и тщательно сушат.
6. Смазывают новый резистор изнутри и снаружи диэлектрической смазкой и устанавливают его с передней стороны корпуса распылителя.

Примечание !

Черный конец резистора ДОЛЖЕН направлен к передней части корпуса распылителя.

7. С помощью маленькой отвертки, удерживая от вращения резистор, осторожно укрепляют на его месте винтом (30) с прокладкой (31).

Предостережение !

При закреплении резистора винт не СЛИШКОМ ЗАТЯГИВАЙТЕ, вследствие чего керамический материал может быть поврежден.

8. Нужно обеспечить, чтобы кольцо (35) было установлено в его посадочное место. Резисторное кольцо (36) водиться в корпус резистора корпуса распылителя и в сборе со скользящим (37) устанавливается на правильное место.
9. Монтируют кабельную моторную части на обратный конец корпуса. Обращают внимание на указания по замене кабеля высокого напряжения.

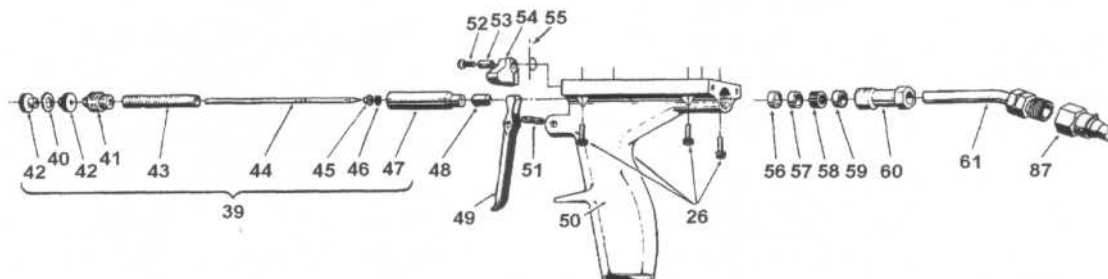


Рис. 5. Части рукоятки распылителя

Замена частей рукоятки

1. Переворачивают распылитель и удаляют 4 винта (26) из нижней стороны рукоятки шестигранным ключом 9/64".
2. Осторожно отделяют ручку от корпуса распылителя, обращая внимание на то, чтобы кольцо (33) и материальная трубка (32) не потерялись.
3. Свободные поверхности корпуса распылителя и материальной трубки (32) чистят с растворителем.
4. Помещают материальную трубку (32) до конца в отверстие корпуса распылителя.
5. Устанавливают новое кольцо (33) на конец трубки.

Предостережение !

В случае необходимости кольцо увлажняют водой, прежде чем оно помещается на трубку. НИКАКИХ смазок при этом не используют.

7. Ставят корпус распылителя верхней стороной вниз на стол и позиционируют к нему новую рукоятку. Обращают внимание на то, чтобы материальная трубка (32) и кольцо (33) оставались на их местах.

Примечание !

При выравнивании рукоятки обращают внимание на то, чтобы пружина блокировки курка лежала плоско против поверхности корпуса распылителя, так что ее блокировочное напряжение было гарантировано.

8. Отверстия винтов корпуса распылителя совмещают с отверстиями на рукоятке. При помощи винтов (26) закрепляют рукоятку.
9. Надевают распылительную чашу, присоединяют шланг материала и воздушный шланг.

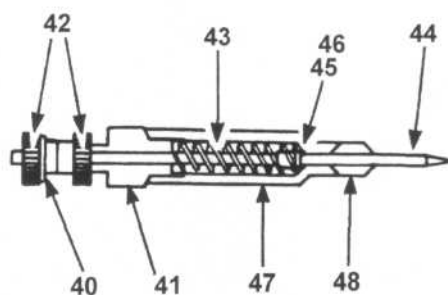


Рис. 6. Клапан иглы

Замена иглы

Негерметичность в курковом механизме распылителя или в нижней части рукоятки означает, что игла и/или прокладки ее должны замениться. Если разболтано штуцер шланга (60) и/или в трубке (61), обращайтесь на главу «Замена втулки иглы и манжеты». Смотри рис. 6.

1. Пункты 1 до 4 выполняются точно как в «Замена частей рукоятки».
2. Зажимают блок рукоятки в тисках, чтобы подготовить демонтаж курка.

Примечание !

Рукоятку защищают от царапин или повреждений путем оборачивания ее мягкой тканью. Нижнюю сторону рукоятки укрепляют в области трубчатого штифта и при не загораживая отверстия.

3. Трубчатый штифт (51) осторожно с помощью прямого пробойника диаметром 3 мм выталкивается из рукоятки.
4. Удаляют курок.
5. Удаляют держатель пружины (41) ключом 1/4 " и клапан иглы в сборе (39) выдвигают из рукоятки.
6. Проверяют износ иглы вентиля (44).

Примечание !

Игла вентиля должна быть заменена, если она повреждена, изношена, деформирована или разбита. Если это не случается, заменяется только уплотнение. (См. «Замена уплотнения иглы»).

7. Накатную гайку (42) и нажимную шайбу (40) удаляют плоскогубцами. Держатель пружины (41) от корпуса пружины (47) отделяют и удаляют.
8. Иглу вентиля (44) с направляющей оси (45), защитную шайбу (46) и пружину (43) вытаскивают из корпуса пружины (47).
9. После обмена изношенных частей снова монтируют блок иглы. Обращают внимание на то, чтобы пружинный стопор был ввернут полностью в резьбу в корпусе.

Замена уплотнения иглы

Демонтажные работы для замены иглы должны быть закончены, прежде чем начинать замену уплотнения иглы.

1. Сверло 8 мм укрепляют вертикально в верстачные тиски.
2. Свободным отверстием в рукоятке, где находился извлеченный ранее клапан иглы, одевают на сверло до упора в уплотнение (48).
3. Поворачивая ручку до тех пор, пока сверло не схватит уплотнение (48). Приподнимая ручку, освобождают уплотнение, которое должно остаться на сверле. Обращают внимание на то, чтобы все остатки старого уплотнения были удалены из рукоятки. Корпус моют растворителем.
4. Помещают новое уплотнение (48) на иглу.
6. Монтируют части распылителя в обратном порядке.

Замена втулки иглы и манжеты

Негерметичность штуцера шланга (60) и/или в трубки (61) означает, что втулка иглы и манжета ее должны замениться. Если разболтан курковый механизм распылителя или нижняя часть рукоятки, обращайтесь внимание на главу «Замена иглы».

1. Пункты 1 до 4 выполняются точно как в главе «Замена частей рукоятки».
2. Откручивают штуцер шланга (60) из корпуса рукоятки гаечным ключом.
3. Удаляют патрубок (61) из обратной части штуцера. Втулки (57), (59) и манжету (58) из винтовой резьбы удаляют.
4. Наклоняют рукоятку назад и втулка иглы (56) должна выпасть, или ее удаляют с помощью проволочного крючка.
5. Штуцер (60), патрубок (61), втулки (57), (59) и манжету (58) чистят.
6. Заменяют иглу в сборе в передней части рукоятки. Держатель пружины (41) отвинчивают ключом 1/4 ".
7. Патрубок (61) помещают в штуцер шланга (60).
8. Удерживая штуцер (60) в положении «кверху», помещают в него втулку (59), манжету (58), втулку (57) и втулку иглы вентиля (56), правильно сориентировав их.
9. Поворачивают рукоятку вниз.
10. Присоединяют смонтированный штуцер к рукоятке.
11. Удерживая патрубок (61) в его положении и поворачивают в отверстия рукоятки, до тех пор, пока винтовая резьба штуцера шланга (60) не войдет в зацепление.

12. Нажимают на патрубок (61), до тех пор, пока игловой блок не продвинется вперед. Это значит, что игла села на место.

13. Распылитель снова собирают.

Испытание герметичности рукоятки распылителя

Блок рукоятки должен проверяться с растворителем при давлении 2,1 бар на не герметичность иглы, втулки иглы и уплотнения, прежде чем распылитель полностью монтируется. Уплотнение необходимо надевать на иглу плотно, чтобы исключить протечки вокруг нее. Выходящий ЛКМ на материальном входе сверху рукоятки распылителя означает, что повреждена или изношена игла вентиля (44) и втулка иглы (56). Не герметичность в патрубке вызывается обычно ошибочным ее выравниванием и/или повреждением во втулках (57), (59) или манжете (58).

Примечание !

Если уплотнение иглы надевается слишком плотно, игла при отключении остается открытой и/или станет инерционной.

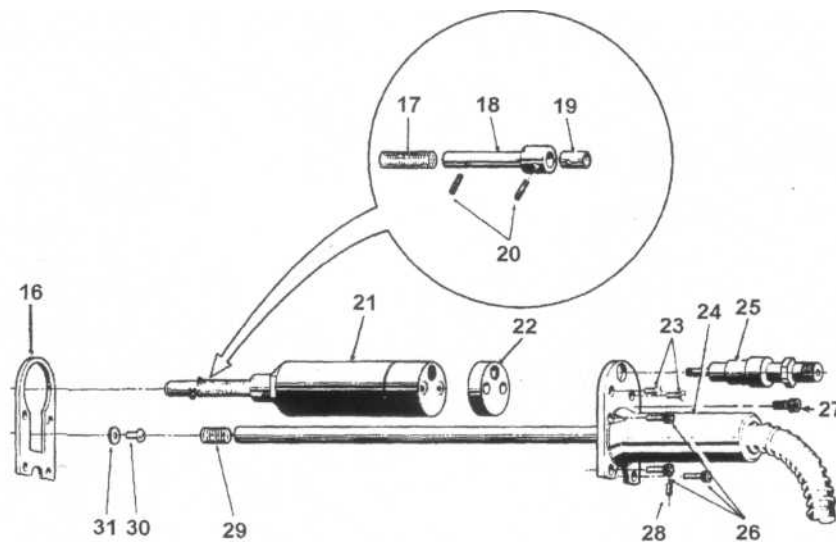


Рис. 7. Части кабеля/воздушного мотора

Замена кабеля высокого напряжения

1. 4 винта (26) и (27) удаляют из обратной части распылителя в кронштейне кабеля высокого напряжения (24).
2. Вытягивают кабель высокого напряжения и мотор в сборе из обратной части корпуса распылителя.
3. Удаляют мотор в сборе (см. главу «Замена воздушного мотора») и устанавливают его новый кабель высокого напряжения.
4. Шайбу (16) проверяют на повреждения. В случае необходимости заменяют.
5. Смазывают обильно диэлектрической смазкой свободный конец (приблизительно 180 мм) кабеля высокого напряжения. При замене кабеля высокого напряжения обращают внимание на то, чтобы пружина (29) была укреплена на конце кабеля.

Предостережение !

Свободный конец кабеля ДОЛЖЕН содержаться во время демонтажа чистым и сухим. Загрязненный кабельный конец НЕ МОЖЕТ помещаться в распылитель.

Примечание !

Пружина (29) припаяна в конце кабеля высокого напряжения. Если производится ремонт кабеля, обращайтесь внимание на то, чтобы пружина припаявалась в конце кабеля высокого напряжения.

Замена воздушного мотора

1. Вышеупомянутые руководства исполняют для удаления кабеля высокого напряжения и воздушного мотора из корпуса распылителя.
2. С помощью гаечного ключа удаляют воздушный клапан в сборе (25) из кабеля высокого напряжения.
3. Оба винта (23) удаляют из кабеля высокого напряжения. Промежуточная втулка (22) и воздушный мотор (21) отделяются от кабеля высокого напряжения.
4. Закрепляют воздушный мотор (21) в тиски с мягкими губками. Штифт (20) из обратного конца адаптера (18) удаляют. Адаптер извлекают.
5. Пружину (17) проверяют в адаптере на повреждение. Если требуется замена, для этого удаляют штифт (20), и пружина вынимается из адаптера.
6. Устанавливают смонтированный адаптер (18) на новый воздушный мотор (21). Отверстия адаптера и воздушного мотора выравнивают. Адаптер на валу воздушного мотора укрепляют штифтом (20).
7. Прислоняют промежуточную втулку (22) к обратной стороне мотора и укрепляют все на кабеле высокого напряжения при помощи обоих винтов (23).
8. Воздушный клапан в сборе монтируют и закрепляют.
9. Монтируют кабель высокого напряжения и воздушный мотор в корпус распылителя.

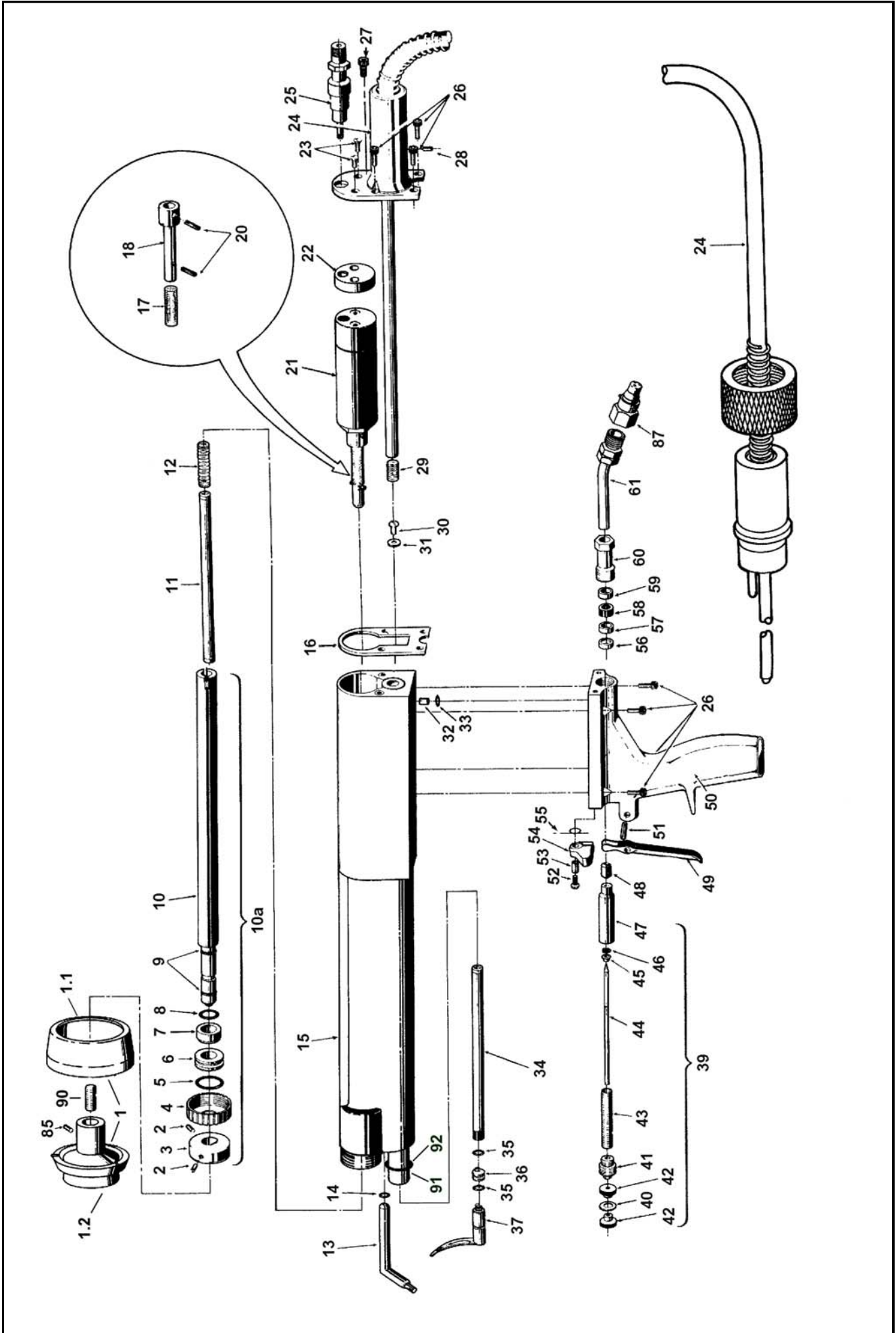
Маркировка частей

Заказы

При дополнительных заказах запасных частей или нового оборудования необходимо использовать это справочное руководство. Рекомендуется, чтобы заказ делал компетентный в данном оборудовании персонал. Чтобы заказ смог определяться правильно, при заказе должны указываться следующие сведения:

- Тип всех входящих устройств и их модель
- Номер позиции на разборке оборудования и номер заказа детали по таблице
- Количество требуемых деталей
- Длины кабеля и длины шлангов, и их номера заказов.

Заказы должны быть адресованы вашему региональному ответственному представителю ITW Ransburg.



Поз.	№ заказа	Название
1	11491-00 11488-00 11492-00	Распылительная чаша 2 3/4" Распылительная чаша 4" Распылительная чаша 6"
1.1	9772-00 4627-00 4703-00	Кольцо чаши 2 3/4" Кольцо чаши 4" Кольцо чаши 6"
1.2	9777-00 4628-00 4704-00	Сердечник чаши 2 3/4" Сердечник чаши 4" Сердечник чаши 6"
2	8488-12F	Винтовой штифт
3	6714-00	Муфта
4	6713-00	Зажимное кольцо
5	7554-20	Кольцо
6	6710-00	Керамическая втулка
7	6711-00	Керамическая втулка
8	ZZ-1604-D	Кольцо
9	7554-08	Кольцо
10	7225-00	Приводной вал
10а	7226L00	Приводной вал в сборе
11	4175-01	Резистор 10 MW
12	14003-00	Пружина
13	6335-00 3700-00 4076-00	Краскоподающая трубка 2 3/4" Краскоподающая трубка 4" Краскоподающая трубка 6"
14	7554-05	Кольцо
15	10972-00	Корпус распылителя
16	3968-00	Шайба
17	8491-00	Пружина
18	75757-00	Адаптер воздушного мотора
20	4359-01	Штифт
21	11847-00	Воздушный мотор
22	10962-00	Промежуточная втулка
23	9157-24F	Винт
24	20988-25 20988-50	Кабель ВН, длина 7,5 м Кабель ВН, длина 15 м
25	10975-00	Воздушный клапан
26	8301-16C	Винт
27	8301-12C	Винт
28	8454-06C	Винт
29	JGX-25	Пружина
30	7747-16C	Винт
31	7486-06	Прокладка
32	2803-00	Материальная трубка
33	LUX-32	Кольцо
34	2842-01	Резистор 525 MW
35	7554-06	Кольцо
36	3959-00	Резисторное кольцо
37	3695-00	Скользкий контакт
39	3655-00	Клапан в сборе
40	5008-00	Нажимная шайба
41	3658-00	Держатель пружины
42	3441-00	Накатная гайка
43	2846-00	Пружина
44	3657-00	Игла клапана
45	3803-01	Направляющая ось

Поз	№ заказа	Название
46	3688-01	Защитная шайба
47	3659-00	Корпус пружины
48	2845-00	Уплотнение иглы
49	3649-00	Курок
50	7234-00	Рукоятка
51	2594-08	Шплинт
52	7747-20C	Винт
53	3978-00	Распорная втулка
54	3979-00	Фиксатор курка
55	3977-00	Торсионная пружина
56	3654-00	Втулка иглы
57	6803-01	Втулка
58	3653-00	Манжета
59	6803-02	Втулка
60	7135-00	Штуцер шланга
61	17356-00	Патрубок
85	8488-08C	Винтовой штифт
90	6126-00	Пружина чаши
91	6204-00	Труба резистора
92	7554-28	Кольцо трубы резистора

АКСЕССУАРЫ

	8340L25	Шланг для ЛКМ, в сборе, 1/4", длина 7,5 м Шланг для ЛКМ, в сборе, 1/4", длина 11 м Шланг для ЛКМ, в сборе, 1/4", длина 15 м Шланг для ЛКМ, в сборе, 1/4", длина 22,5 м
	8340L36	
	8340L50	
	8340L75	
	6886L25	Шланг для воздуха, в сборе, 3/16", длина 7,5 м Шланг для воздуха, в сборе, 3/16", длина 11 м Шланг для воздуха, в сборе, 3/16", длина 15 м Шланг для воздуха, в сборе, 3/16", длина 22,5 м
	6886L36	
	6886L50	
	6886L75	
	11385L00	Ремонтный комплект
	11775-05	Защитный чехол для шлангов
	59972-00	Диэлектрическая смазка, туба 100 г
	77070-34-1	Блок высокого напряжения
	12536-13	Настенный кронштейн для крепления блока ВН
	72558-02	Чехол для защиты распылителя

ЭЛЕКТРИЧЕСКИЕ ХАРАКТЕРИСТИКИ ИСТОЧНИКА ПИТАНИЯ 79344-1XX 9050

Электрические
Входное Напряжение: 100-240 VAC Ток: 1 А макс. RMS Частота: 50/60 Hz Мощность: 40 ватт (макс.) Выходное Напряжение: 20-65 кВ пост. тока (79344-11X) 20-90 кВ пост. тока (79344-12X) Ток: 140 микроампер (макс.)
Физические
Высота: 16.5см (6.5 дюймов) Ширина: 37.8см (14.9 дюймов) Глубина: 30.7см (12.1 дюймов) Вес: 10.2 кг (22.5 lbs.)
Пневматические
Подача воздуха: 6.9 бар (100 psig) максимум

Входы/выходы блока управления		
9050 № детали	обозначение напряжения	Максимум на выходе
79344-111	110/120 VAC	-65 кВ ПОСТ.ТОКА
79344-112	220/240 VAC	-65 кВ ПОСТ.ТОКА
79344-121	110/120 VAC	-90 кВ ПОСТ.ТОКА
79344-122	220/240 VAC	-90 кВ ПОСТ.ТОКА

Блок управления / Комбинации Аппликатора	
9050 № детали	Для использования с
79344-11X	79504-XXXX
79344-12X	79503-XXXX 79520-XXXXX

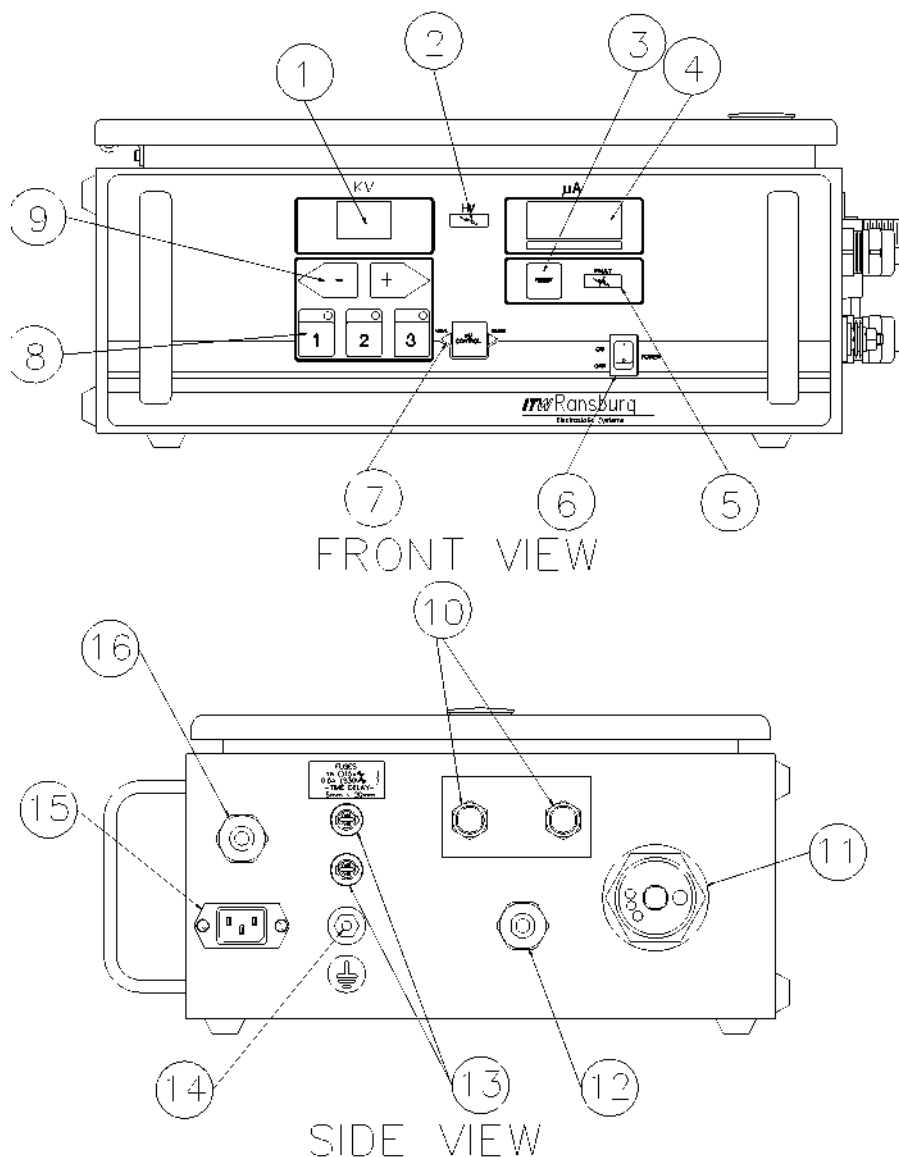


Рисунок 2: Источник питания 79344-1XX 9050

ИСТОЧНИК ПИТАНИЯ 79344-1XX 9050			
№.	Описание	№.	Описание
1	Вольтметр кВ	9	Кнопки уставки/настройки кВ
2	Индикатор высокое напряжение вкл.	10	Соединения переключателя воздушного потока
3	Кнопка перезагрузки	11	Кабель высокого напряжения
4	μA измеритель	12	Стандартный разъем I/O
5	Индикатор неисправности	13	Предохранители
6	Переключатель вкл/выкл	14	Проушина для заземления
7	Индикатор местного дистанционного режима	15	Розетка входа перем. тока
8	Кнопка уставки кВ в одно касание	16	Разъем блокировки I/O

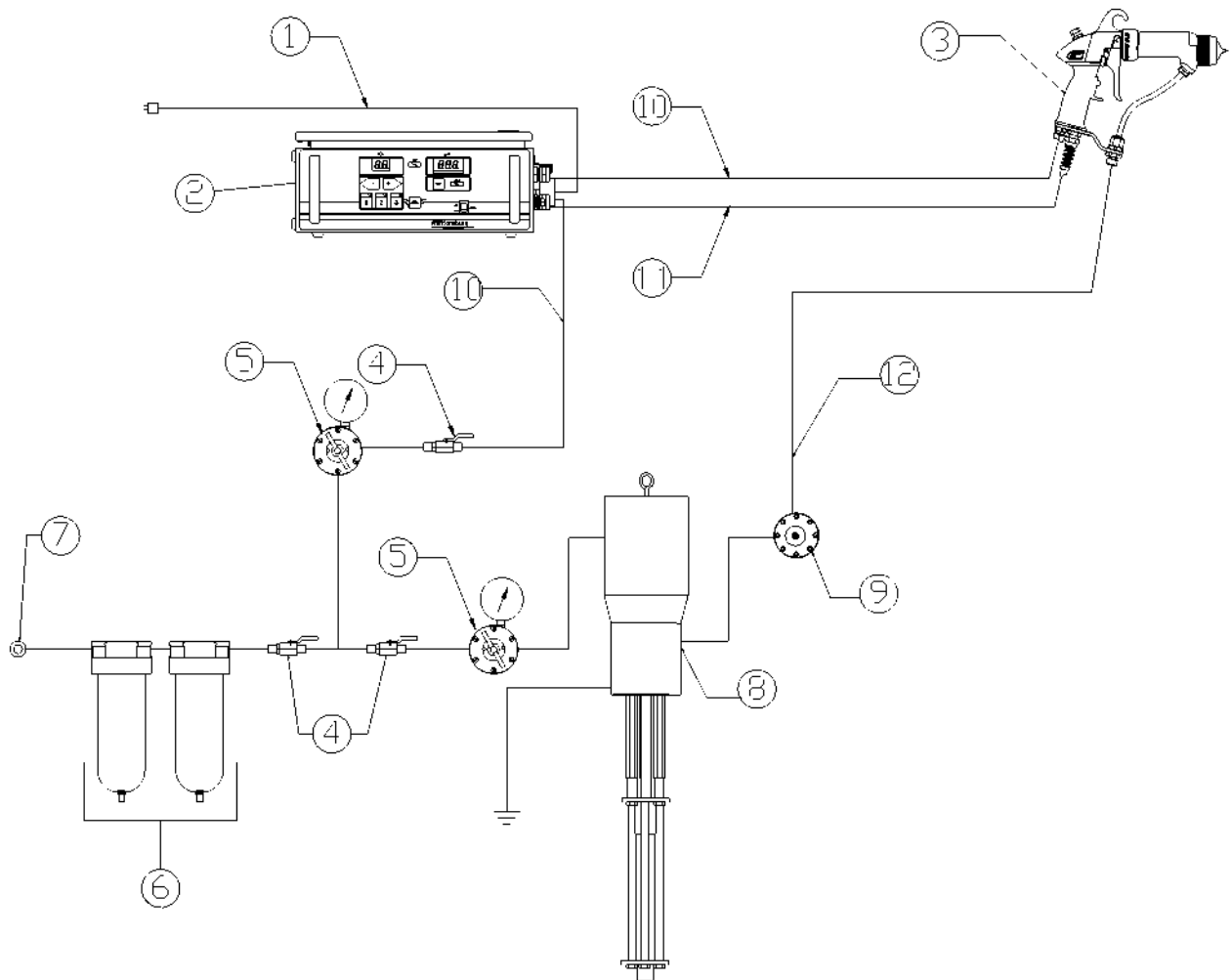


Рисунок 3: Типичная установка аппликатора краски на основе растворителя

Типичная установка аппликатора краски на основе растворителя			
№.	Описание	№.	Описание
1	Сетевой шнур перем.тока	7	Основная линия подачи воздуха
2	Источник питания 9050	8	Подача жидкости (Заземленная)
3	Аппликатор Vector	9	Регулятор жидкости
4	Шаровой клапан	10	линия подачи воздуха
5	Воздушный регулятор с датчиком давления	11	Кабель высокого напряжения
6	Сепаратор вода/воздух	12	Линия подачи жидкости

ОСТОРОЖНО

▶ НЕ располагайте источник питания около или рядом с тепловым оборудованием, таким как печи, лампы высокой мощности и др.

Источник питания может быть отдельно стоящим на любой плоской поверхности или настенным (скоба для установки на стену не входит в комплект) как показано на Рисунке 4.

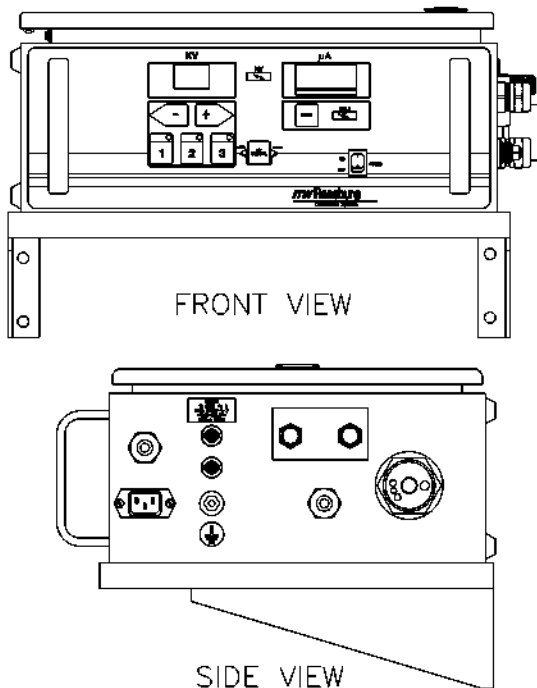


Рисунок 4: Типичная установка источника питания

ЭЛЕКТРИЧЕСКИЕ ПОМЕХИ

Электрические помехи – это побочные электрические сигналы в атмосфере различной мощности и частоты, которые могут повлиять на работу оборудования. Один из лучших способов предотвратить это – экранировать оборудование и кабеля в рамках непрерывной заземленной оболочки, так что любые случайные помехи будут попадать в землю до того, как смогут повлиять на проводники в цепи. Эта оболочка обеспечивает и заземление проводникам внутри блока управления или источника питания. Для кабелей, подключающих аппликатор к блоку управления или источнику питания, используется экранированный кабель. Экран состоит из общего

экрана из фольги в сочетании с общим экраном обмотки. Это обеспечивает наиболее эффективное экранирование, поскольку фольга закрывает “дыры” в оплетке, а оплетка обеспечивает 360° заделку с обоих концов кабеля. Шнур подачи переменного тока не экранирован, но вместо этого направлен к фильтру линии переменного тока, где он заходит в шкаф. Это позволяет отфильтровать любые помехи, возникающие в линии переменного тока. Для максимальной невосприимчивости к помехам линия переменного тока также подключена к фильтру, как только заходит в шкаф как можно более короткими контактами. Дополнительную защиту от помех можно создать, пропустив линию входящего переменного в заземленный кабелепровод панели управления.

Для максимальной защиты от помех любой пользователь может использовать проводку ввода-вывода, используя экранированный кабель (или кабелепровод), непрерывно с двух концов соединенный с землей на 360°. Лучше всего для этого использовать разъем (соединитель кабелепровода) на каждом конце кабеля (кабелепровода) контактирующий с экраном кабелепроводом на 360° вокруг кабеля (кабелепровода) и аналогичным образом контактирующим с заземлением. Использование соединительного отводящего провода экрана к точке заземления на или в шкафу (обычно называемый гибким проводником) не является эффективным способом заземления и на самом деле только ухудшает ситуацию. (см. Рисунок 5).

Рекомендуется все вводы-выводы переменного тока (блокировки) пропускать через кабелепровод. При желании и если позволяют правила. Для этих сигналов можно использовать разводку кабелей, но для максимальной невосприимчивости к помехам кабельная сеть должна включать экран из фольги и оплетки и иметь окончания, как описано выше. Для вводов вывода ПОСТ.ТОКА рекомендуется использовать кабель (выходной сигнал высокого напряжения, выходной сигнал неисправности). И снова для максимальной невосприимчивости к помехам кабельная сеть должна включать экраны из фольги и оплетки и окончания на 360°, как описано выше. На контрольной панели для окончания этих кабелей в данной точке предусмотрены специальные разъемы. Применение этих разъемов описано в соответствующих разделах данного руководства. Блок управления и Источник питания 9050 были успешно испытаны с использованием вышеописанных методов, на соответствие строгим стандартам Директивы по электромагнитной совместимости Евросоюза. Результаты испытаний позволяют заключить, что эти блоки не являются источником электрических помех и не подвержены влиянию электрических помех, если применяются описанные выше методы защиты.

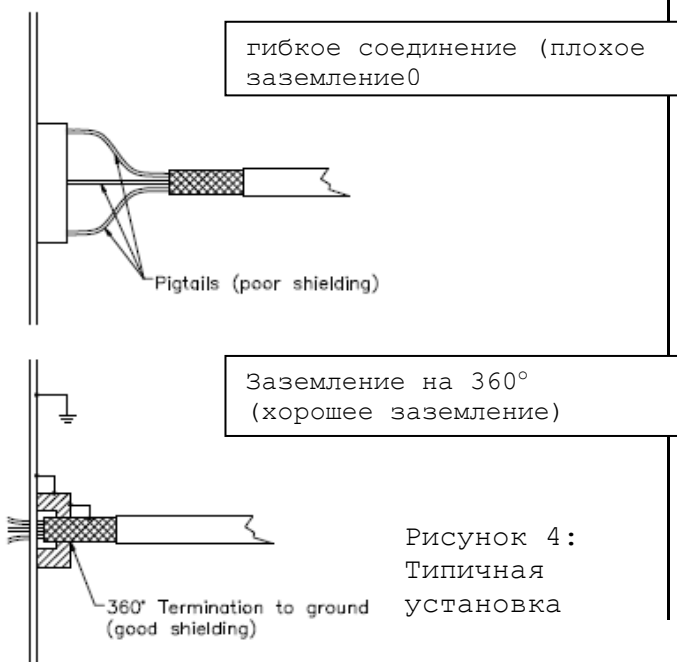


Рисунок 4:
Типичная
установка

источника питания

РАЗЪЕМЫ ВВОДА/ВЫВОДА

Для максимальной невосприимчивости к помехам, проводку ввода/вывода следует пропустить через кабелепровод или используя фольгированный кабель с экранирующей оплеткой. Экран из фольги обеспечивает 100% экранирование, а оплетка является средством обеспечения надлежащее 360° окончание кабеля в точка входа кабеля в шкаф. Для соединения ввода/вывода с помощью экранированного кабеля, выполните следующее:

1. Снимите изоляционную втулку кабеля с нужного корпуса разъема ввода/вывода (см. Рисунок 6).
2. Проведите кабель ввода/вывода нужной длины через корпус разъема и пометьте цифрой "1" участок кабеля, проходящий через корпус разъема, который будет оголен до оплетки (см. Рисунок 7).
3. Снимите кабель и оголите помеченный цифрой "1" участок до оплетки.
4. Наденьте изоляционную втулку на кабель, как показано на Рисунке 6.
5. Пропустите кабель снова через корпус разъема и подключите провода к нужным терминалам ввода/вывода внутри Блока управления 9050 или источника питания.
6. Затяните изоляционную втулку, убедившись, что ее пружина на 360° прилегает к оголенной оплетке кабеля для максимальной невосприимчивости.
7. Для максимальной невосприимчивости подключите оплетку кабеля к земле с конца, противоположного блоку управления или источнику питания.

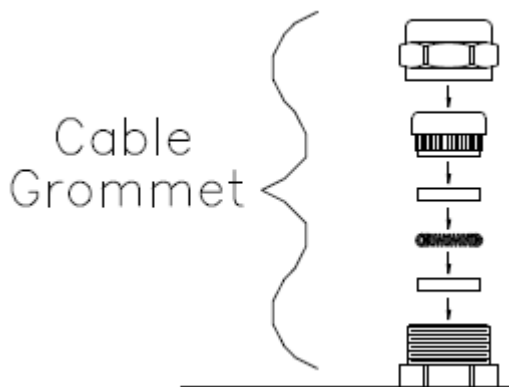


Рис. 6. Изоляционная втулка кабеля

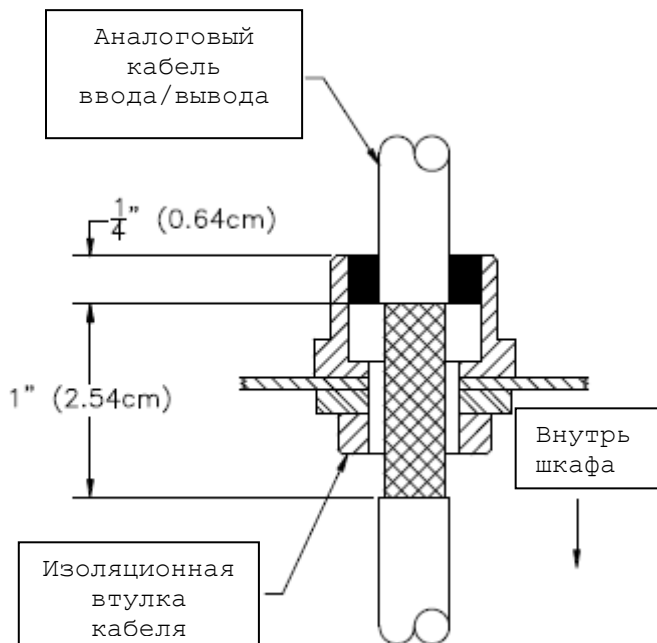


Рис. 7. оголение кабеля ввода/вывода

СОЕДИНЕНИЯ ВВОДА ПЕРЕМЕННОГО ТОКА

Для установок, в которых не используется кабелепровод, вставьте отсоединяемый сетевой шнур переменного тока в розетку сбоку источника питания. Вставьте другой край сетевого шнура в надлежащим образом заземленную розетку 120В

переменного тока.

ПРИМЕЧАНИЕ

► Ввиду различия разъемов источника питания, европейские блоки поставляются без сетевого шнура переменного тока. При выборе сетевого шнура для этих блоков выбирайте имеющий соответствующий источнику разъем на конце с вилкой, и разъем IEC-60320 C13 на стороне источника питания. Шнур должен быть рассчитан как минимум на 60°C, иметь проводники минимум 0.8мм² (18 AWG) и быть менее 6м (20 футов) длиной.

ПРИМЕЧАНИЕ

► В общем, для одобренной установки переменного тока следует использовать кабелепровод, однако если позволяют местные правила, питание переменного тока может подаваться через заводской сетевой шнур. Если вы используете кабелепровод, проводка входа переменного тока с источника питания может быть проведена через опциональный вызывающий переключатель, установленный на или около камеры распыления. Где это удобно оператору.

При установке, где требуется провести кабельную сеть ввода/вывода переменного тока через кабелепровод, выполните следующее:

1. **Убедитесь, что сетевой шнур переменного тока вынут из розетки** и снимите входную розетку переменного тока с ЗАЗЕМЛЕНИЯ TB1-N, TB1- L1 и TB1 (см. Рисунки 8 и 9a).
2. Снимите установочные элементы с входной розетки переменного тока и снимите ее с задней части блока управления.
3. Установите пластину адаптера кабелепровода (поставляется) в отверстие, где была снята входная розетка переменного тока (см. Рисунок 9b).

4. проведите кабельную сеть подачи переменного тока (минимум 0.8мм² (18 AWG)) через пластину адаптера кабелепровода, и подключите к ТВ1 следующим образом:

фаза/Линия к ТВ1-L1
нейтраль/общий к ТВ1-N
земля к ТВ1-EARTH GROUND

Защитное заземление

загните соответствующий разъем на провод сборки заземления и установите заземление от штифта заземления источника питания на боковой панели до настоящего заземления в землю.

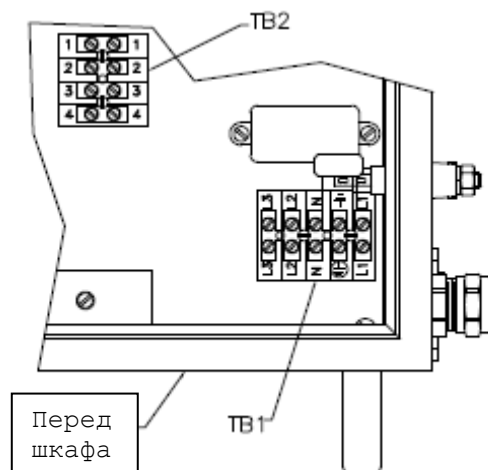


Рис. 8. расположение ТВ1 и ТВ2 в источнике питания

ОСТОРОЖНО

► сборка заземляющего провода ДОЛЖНА проходить от штифта заземления источника питания до земли.

ВЫБОР ВХОДНОГО НАПРЯЖЕНИЯ

Источник питания 9050 принимает универсальное входное напряжение от 100 до 240 VAC. Нет нужды менять любые установки переключателя при смене входного напряжения с 115 до 230 VAC или с 230 до 115 VAC.

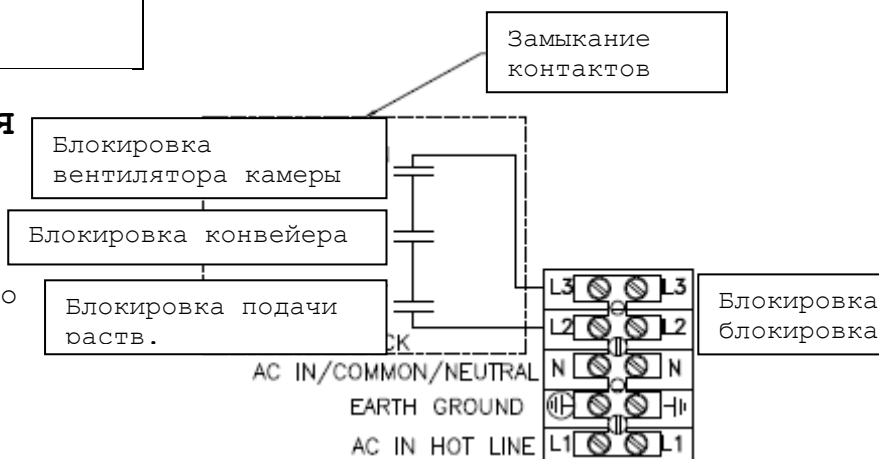


Рис.9а. проводка блокировки

ПРИМЕЧАНИЕ

► Блоки 9050 (79344-1X1) поставляемые с завода и рассчитанные на входное напряжение 115 VAC, имеют предохранитель 72771-06, 1 ампер на передней панели.

При отгрузке с завода блоки 9050 (79344-1X2), рассчитанные на 230 VAC имеют на передней панели 72771-01, 0.5 ампер. Если требуется другое входное напряжение, рекомендуется сменить предохранитель, чтобы сохранить уровень защиты.

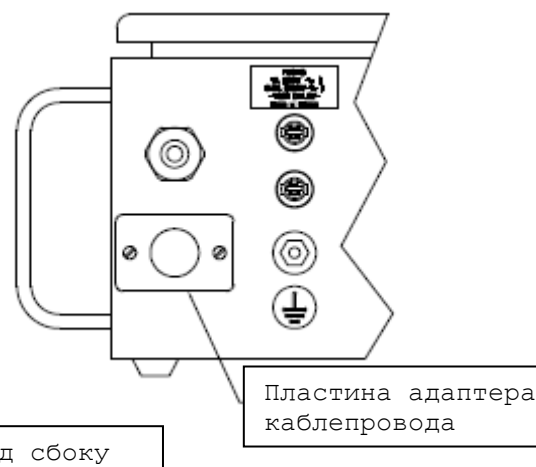
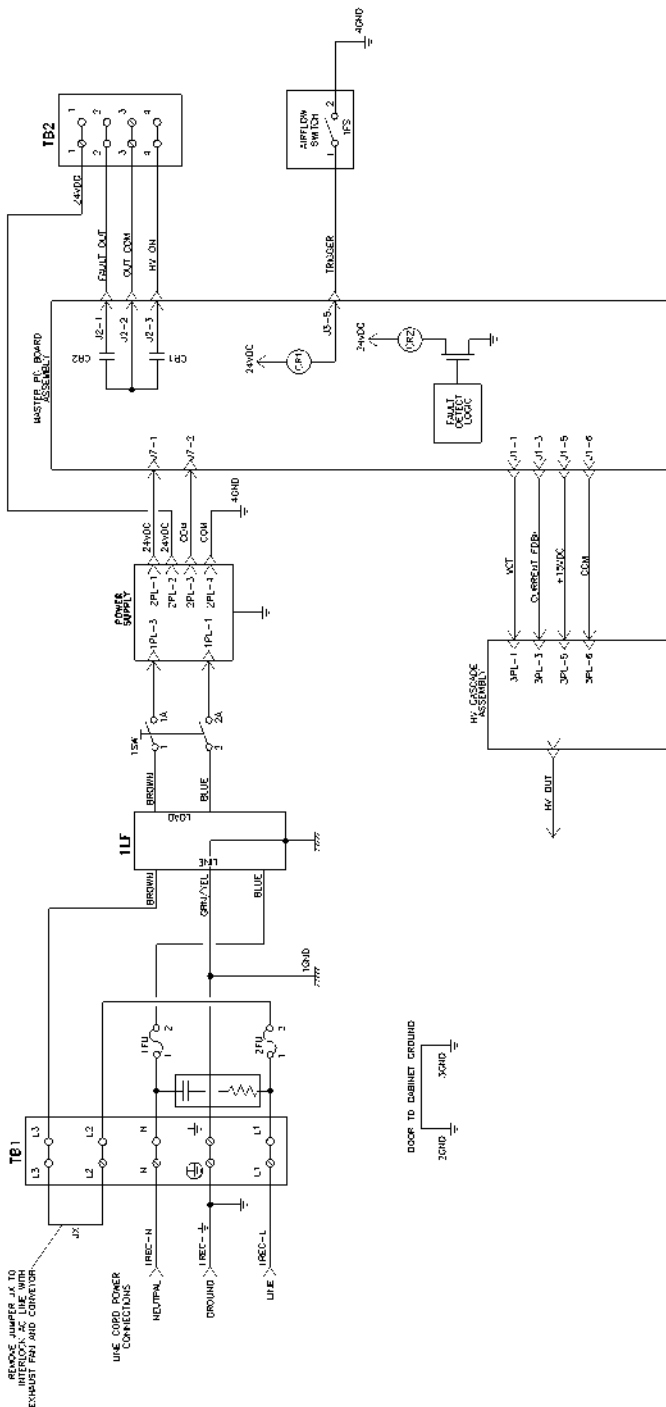


Рис.9. установка пластины адаптера кабелепровода

Рисунок 9с: схема источника питания



БЛОКИРОВКИ

Блокировки, требуемые данным сводом правил, следующие:

- Блокировка вентилятора камеры - Когда вентилятор камеры включен, происходит замыкание контактов.
- Блокировка конвейера - Когда конвейер движется, происходит замыкание контактов.
- Блокировка растворителя - Когда подача растворителя на аппликатор отключена, происходит замыкание контактов.



ПРЕДУПРЕЖДЕНИЕ

▶ Неподключение блокировок может привести к пожару или взрыву.



ПРЕДУПРЕЖДЕНИЕ

▶ ВСЕГДА убедитесь, что высокое напряжение ОТКЛЮЧЕНО перед промывкой аппликатора растворителем. НИКОГДА не промывайте аппликатор, если высокое напряжение ВКЛЮЧЕНО, поскольку это создает высокую опасность пожара и риск для безопасности персонала. Рекомендуется блокировать управление высоким напряжением сигналом промывки растворителем, чтобы высокое напряжение автоматически блокировалось при промывке. Обратитесь к вашему авторизованному представителю ITW Ransburg за информацией о блокировке высокого напряжения сигналом о промывке растворителем.

Как описано в NFPA-33 и OSHA, линия питания переменного тока AC должна иметь последовательную блокировку с вытяжным вентилятором и конвейером.

Чтобы установить блокировки источника питания, выполните следующее:

1. **Отключите источник питания, отсоедините его от источника переменного тока, и снимите предохранители.**

2. Откройте дверцу шкафа источника питания.



ПРЕДУПРЕЖДЕНИЕ

► **ВСЕГДА** дважды проверяйте, что источник питания отсоединен от разъема переменного тока перед работами на внутренней проводке.

3. Используя небольшую шлицевую отвертку, снимите установленный на заводе тестовый джампер с ТВ1-L2 на ТВ1-L3.

4. Используя экранированный кабель для проводки блокировки (поставляется пользователем), проведите через разъем блокировки на задней стороне источника питания и оконечьте ТВ1-L2 и ТВ1-L3, как показано на Рисунке 9а. Экранированный кабель должен быть рассчитан минимум на 300В и 105°C, а его проводники должны быть минимум 0,8мм² (18 AWG). Закрепите кабель в разъеме блокировки, как описано в пункте "Соединения ввода/вывода" в разделе "Установка" данного руководства, чтобы экран кабеля был соединен с шасси корпуса.

ПРИМЕЧАНИЕ

► Некоторые правила могут требовать, чтобы проводка блокировки проходила в кабелепроводе. В этом случае, экранированный кабель не нужен, но используемые провода должны все равно соответствовать указанным выше требованиям.

5. Зафиксируйте дверцу шкафа, замените предохранители, и снова подключите источник переменного тока.

ПРИМЕЧАНИЕ

► Контакты блокировки (поставляются пользователем) должны быть рассчитаны как минимум на 1 ампер при 240VAC.

КАБЕЛЬ ВЫСОКОГО НАПРЯЖЕНИЯ

Установите краскораспылитель в зоне распыления и проложите кабель высокого напряжения к источнику питания. Кабель должен быть проложен так, чтобы его нельзя было повредить при ходьбе и движении транспорта и так, чтобы он не был слишком близко к зонам высокой температуры (129° F+). Оператор должен иметь возможность свободно перемещать аппликатор, а все радиусы перегиба кабеля не должны быть меньше 6 дюймов (15см). Подключите кабель высокого напряжения к источнику питания и затяните стопорную гайку и установочный винт. Если во время прокладки кабеля высокого напряжения требуется снять его с аппликатора, будьте осторожны при установке его на место, чтобы зажим, удерживающий кабель высокого напряжения в аппликаторе был полностью закрыт и стопорный винт кабеля высокого напряжения был затянут с усилием 5-7 фунтов на дюйм (0.6-0.8 Нм) (см. Рисунок 10).

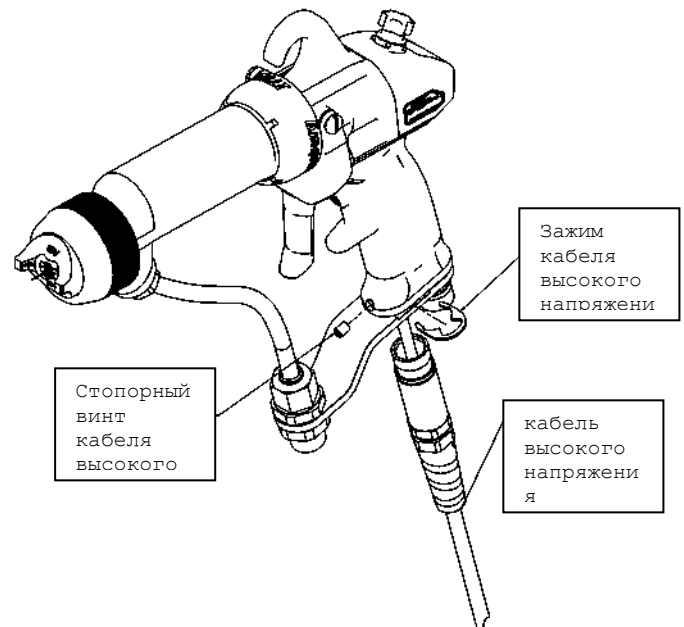


Рисунок 10: Снятие и установка кабеля высокого напряжения



ПРЕДУПРЕЖДЕНИЕ

► Электрический разряд с зарядного электрода не должен превышать 0.25 мJ. Чтобы достичь этого предела, следует предотвратить любой поток энергии от подачи краски через линию подачи до электрода аппликатора, заземлив линию подачи краски у рукоятки аппликатора. Убедитесь, что рукоятка аппликатора действительно заземлена, прежде чем ее использовать! Это проводится при полностью подключенной системе, установив один контакт омметра на рукоятку, а другой на заземление здания (трубу холодной воды, конструкцию здания, сталь и др.). Это значение должно быть равно нулю. Если полученное значение выше, проверьте, заземлен ли источник питания is заземленный. (См. "Соединения ввода переменного тока - Защитное заземление" в разделе "Установка").



ПРЕДУПРЕЖДЕНИЕ

► Источник питания должен быть отключен, когда вы снимаете или переустанавливаете аппликатор.

ВЫХОДНЫЕ РЕЛЕЙНЫЕ КОНТАКТЫ

У ТВ2-4 и ТВ2-2 предусмотрен комплект релейных контактов для высокого напряжения (CR1) и неисправности (CR2) см. Рисунок 8). С одного конца эти релейные контакты соединены вместе и также подключены к входной клемме источника у ТВ2-3 (см. Рисунок 9с). Когда на ТВ2-3 есть напряжение питания и либо включено высокое напряжение или случается неисправность, на выходном конце соответствующего контакта появляется напряжение питания. Максимальные параметры контакта следующие:

МАКСИМАЛЬНЫЕ ПАРАМЕТРЫ КОНТАКТА

Описание	ПОСТ. ТОК	ПЕРЕМ. ТОК
Макс. Переключающая	60Вт	62.5VA
Макс. Рабочее Напряжение	125 В ПОСТ.ТОК	125VAC
Макс. Рабочий ток	2А	2А

При подключении к ТВ2, используйте экранированный кабель и проведите кабель через стандартный разъем ввода/вывода, как описано в разделе "Разъемы ввода/вывода" данного руководства.

ПРИМЕЧАНИЕ

► У ТВ2-1 доступен внутреннее напряжение питания 24 В постоянного тока. Используя проволочную перемычку можно подключить это напряжение к ТВ23 и использовать как напряжение питания для выходных релейных контактов. В этом случае, общий ток не должен превышать 1 ампер.

ФИЛЬТРЫ

1. Установите сборку воздушного фильтра на воздухоприемник источника питания. Подключите воздушный шланг аппликатора к патрубку в пометкой "out". Подключите регулируемый поток воздуха (максимум 100 psig - 69 бар) к входному отверстию фильтра. Фильтр СЛЕДУЕТ устанавливать стрелкой в направлении потока. См. инструкции по установке в соответствующем руководстве по сборке фильтра). При нажатии на спусковой крючок аппликатора воздушный поток замыкает контакты переключателя воздушного потока, тем самым активируя подачу высокого напряжения на краскораспылитель.



ОСТОРОЖНО

► НЕОБХОДИМО установить воздушный фильтр, чтобы обеспечить надлежащую работу переключателя воздушного потока внутри источника питания.

ЭКСПЛУАТАЦИЯ

ЗАПУСК

После завершения всех операций по установке можно начать эксплуатацию аппликатора. Когда переключатель ON-OFF включен, дисплей кВ отобразит тип аппликатора, для которого сконфигурирован Источник питания 9050, а дисплей микроампер покажет текущую версию программного обеспечения. Эти данные отображаются примерно 2-3 сек.

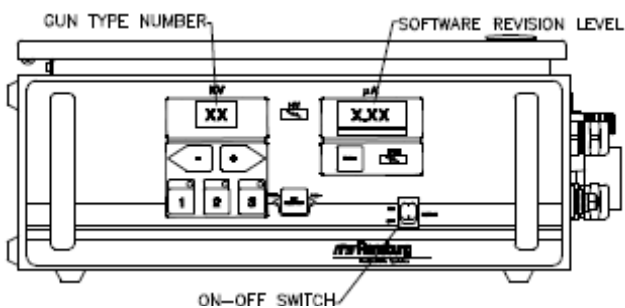


Рисунок 11: Дисплей при запуске источника питания

ДИСПЛЕЙ ПРИ ЗАПУСКЕ

Тип Аппликатора	Описание
3	90 кВ Classic
4	65 кВ Classic

УСТАНОВКА И РЕГУЛИРОВКА ВЫХОДНОГО НАПРЯЖЕНИЯ

Напряжение на источнике питания 79344-1XX регулируется между 20 кВ и полным напряжением постоянного тока. На заводе предварительно установлено следующее напряжение: Preset 1 - полное напряжение кВ минус 20 кВ, Preset 2 - полное напряжение кВ минус 10 кВ, и Preset 3 - полное напряжение кВ.

Система краскораспылителя Vector имеет три уставки напряжения- 1, 2, и 3. Каждую из них можно настраивать по отдельности между 20 и полным напряжением, используя кнопки + и - на передней панели источника питания. Когда кнопки + или - удерживаются дольше 1 секунды, дисплей кВ начнет увеличивать или уменьшать значения с шагом 5, а не 1.

Когда спусковой крючок аппликатора не отпущен, текущую уставку можно изменить, нажимая кнопки 1, 2, или 3 на передней панели.



Рисунок 12: Кнопки установки /регулировки кВ



ПРЕДУПРЕЖДЕНИЕ

► НЕ используйте аппликатор 65 кВ Classic с источником питания 90 кВ.

ОСНОВНЫЕ ОПЕРАЦИИ

Запуск нажатием на спусковой крючок

Высокое напряжение активируется нажатием на спусковой крючок, запуская распыляющий поток и нагнетая воздух через аппликатор. При нажатии на спусковой крючок аппликатора, активируется переключатель воздушного потока, на кВ дисплее отображается уставка кВ, на μA дисплее отображается фактический ток и загорается лампочка и высокого напряжения. Под дисплеем μA находится датчик, показывающий в виде столбчатой диаграммы фактическое потребление тока.

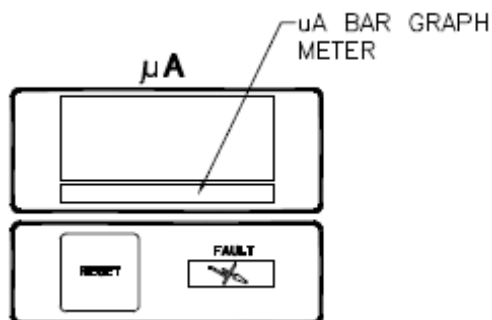


Рисунок 13: Дисплей столбчатой диаграммы μA

Зеленый и желтый участки датчика, показывающего столбчатую диаграмму показывают, что оптимальный диапазон выходного тока для максимальной эффективности переноса. Красный участок показывает высокий выходной ток, вызывающий снижение эффективности переноса.

Измерение времени, когда "Высокое Напряжение Вкл."

Источник питания 9050 фиксирует время подачи высокого напряжения до 99999 часов. Это значение отображается на дисплеях кВ и μA . Есть два счетчика, где сохраняется эта информация, один можно перезагружать, а второй хранится в памяти постоянно. Количество часов, в течение которых на блоке было включено высокое напряжение можно отобразить, нажав

одновременно кнопки preset 1 и reset. Дисплей на 3 секунды отобразит, сколько часов использовался блок. Это перезагружаемый счетчик.

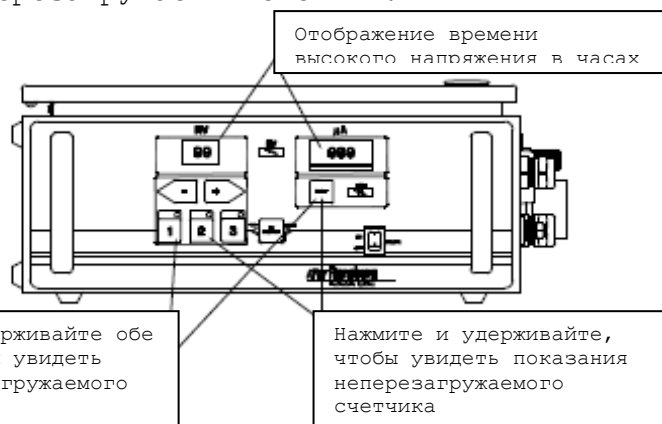


Рисунок 14: Отображение времени, когда "Высокое Напряжение Вкл"

Чтобы перезагрузить этот счетчик, нажмите кнопку reset, когда отображается количество часов. Чтобы увидеть данные не перезагружаемого счетчика, одновременно нажмите и удерживайте кнопки preset 2 и reset.

Кнопка Местный/Удаленный режим

Линия источников питания 9050 в настоящее время разрабатывается только для аппликаторов. Следует установить местный режим для всех приложений аппликатора Vector.



Рисунок 15: Кнопка Местный/Удаленный режим

ОСТОРОЖНО

► Если блок находится в удаленном режиме и нет внешнего сигнала, блок не будет работать. Блок должен быть в местном режиме.

БЛОКИРОВКИ

Есть блокировки, которые можно реализовать на плате ПК (см. Рисунок 16). Эти блокировки можно использовать по отдельности или в сочетании. Если джамперы отсоединены, снова включаются первоначальные функции. После смены любых джамперов, питание переменного тока должно совершить цикл, чтобы вступила в силу новая установка.



Рисунок 16: расположение джампера блокировки

Блокировка передней панели

Эта особенность позволяет блокировать любые изменения установки напряжения в кВ с передней панели источника питания.

1. Установите нужное значение кВ, используя кнопки передней панели. Его нужно установить перед установкой джампера.
2. Отключите питание переменного тока и откройте источник питания.
3. Установите джампер на два (2) вывода в точке 16 на основной плате ПК (см. Рисунок 17).
4. Закройте источник питания и включите питание переменного тока. Теперь нажатие кнопок +, - на передней панели или кнопок установки не будет влиять на установку кВ.

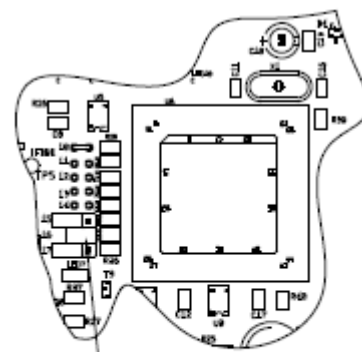


Рисунок 17: расположение джампера - Блокировка передней панели

Активация индикации перегрузки

Контур перегрузки можно активировать для тех приложений, в которых требуется отображать перегрузку или уведомлять о высоком потреблении тока аппликатора. Значение перегрузки устанавливается программным обеспечением как максимальное значение в микроампер минус 10 микроампер.

1. Отключите питание переменного тока и откройте источник питания.
2. Установите джампер на два (2) вывода в точке 17 на основной плате ПК (см. Рисунок 18).
3. Закройте источник питания и снова включите питание переменного тока. Теперь будет отображаться перегрузка, если микроамперный дисплей покажет значение в пределах 10 микроампер от максимального выходного тока.

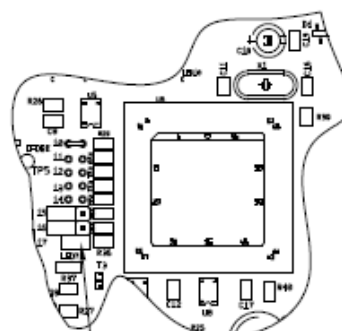


Рисунок 18: расположение джампера - Активация индикации перегрузки

ДЖАМПЕР ПРОВЕРКИ НАПРЯЖЕНИЯ

Чтобы облегчить проверку и устранение неисправностей, на основной плате ПК используется джампер (J8). Соединив (закоротив) оба контакта этого джампера, можно активировать подачу высокого напряжения на краскораспылитель. Таким образом, для тестирования и устранения неисправностей можно получить высокое выходное напряжение, не пропуская воздух через краскораспылитель. После тестирования, джампер нужно переставить, так чтобы он замыкал только один контакт (открыт) или высокое напряжение будет подаваться постоянно. См. Расположение тестового джампера J8 на рисунке 16.

ОСТОРОЖНО

► Если джампер J8 оставить закрывающим (закорачивающим) оба контакта, высокое напряжение будет включаться каждый раз при включении питания переменного тока.

ОПИСАНИЯ НЕИСПРАВНОСТЕЙ

В случае неисправности загорится индикатор неисправности на передней панели источника питания, а на микродисплее отобразится код неисправности. Неисправность можно сбросить, нажав кнопку Reset на передней панели источника питания.

Неисправность кабеля (CF)

Эта неисправность происходит, если активировано высокое напряжение и микропроцессор определит, что на аппликатор не подается ток. Типичная причина – поврежденный или неправильно подключенный кабель. Другая причина – разболтанная проводка в блоке управления или неисправный каскадный контур в аппликаторе. Когда возникает такая неисправность, определите причину проблемы, затем нажмите кнопку reset.

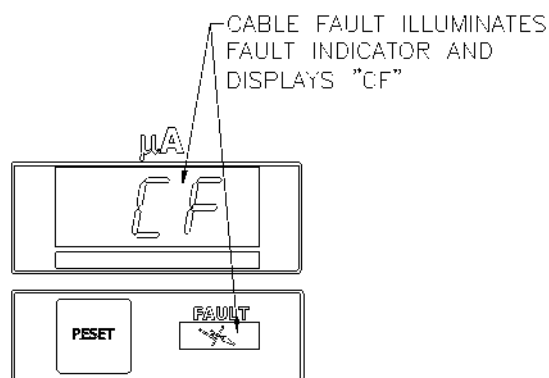


Рисунок 19: индикация неисправности кабеля

Неисправность – избыточное напряжение (OU)

Эта неисправность появляется, если микропроцессор определит, что блок пытается подать выходное напряжение выше требуемого для конкретного типа аппликатора. В этом случае перезагрузите источник питания. Если эта неисправность продолжает появляться, замените основную плату ПК.

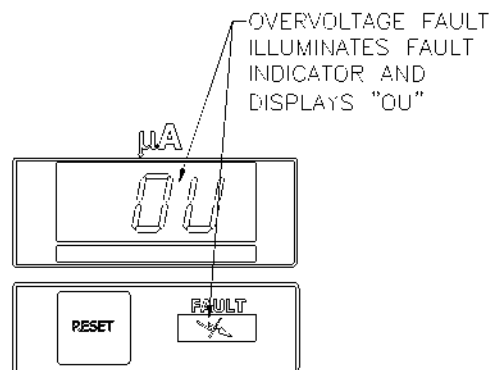


Рисунок 20: индикация избыточного напряжения

Неисправность системы безопасности (SF)

Эта неисправность происходит, если микропроцессор определит, что блок пытается подать выходное напряжение на аппликатор без спускового крючка. Если это происходит, перезагрузите источник питания. Если эта неисправность появляется снова после перезагрузки, замените основную плату ПК.

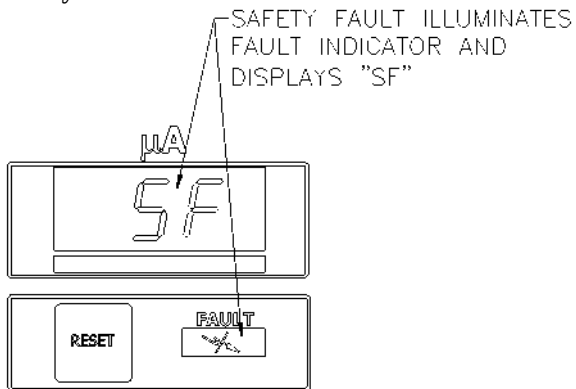


Рисунок 21: индикация неисправности системы безопасности

Неисправность- перегрузка (OL)

Эта неисправность происходит, если активна индикация перегрузки (см. "Активация индикации перегрузки" выше в разделе "Эксплуатация") и выходной ток приближается в пределах 10 uA к максимальному току. Устраните причину избыточного тока и перезагрузите блок. Если значение выходного тока в микроампер обычно находится в этом диапазоне ввиду особых обстоятельств, отключите индикацию перегрузки.

Неисправность ограничения по току (CL)

Эта неисправность происходит, если выходной ток превышает максимальный ток более чем на 20 uA на 2-3 сек. Если это повторяется, перезагрузите блок. Если эта неисправность происходит снова, проверьте основную плату ПК или бункер аппликатора и выясните причину.

Неисправность обратной связи по напряжению (UF)

Эта неисправность происходит, если микропроцессор определит потерю сигнала обратной связи по напряжению. Если это происходит, перезагрузите блок. Если эта неисправность происходит повторно, замените основную плату ПК.

Неисправность обратной связи (FF)

Эта неисправность происходит, если микропроцессор определит потерю сигнала обратной связи по току. Если это происходит, перезагрузите блок. Если эта неисправность происходит повторно, замените основную плату ПК.

ПРИМЕЧАНИЯ

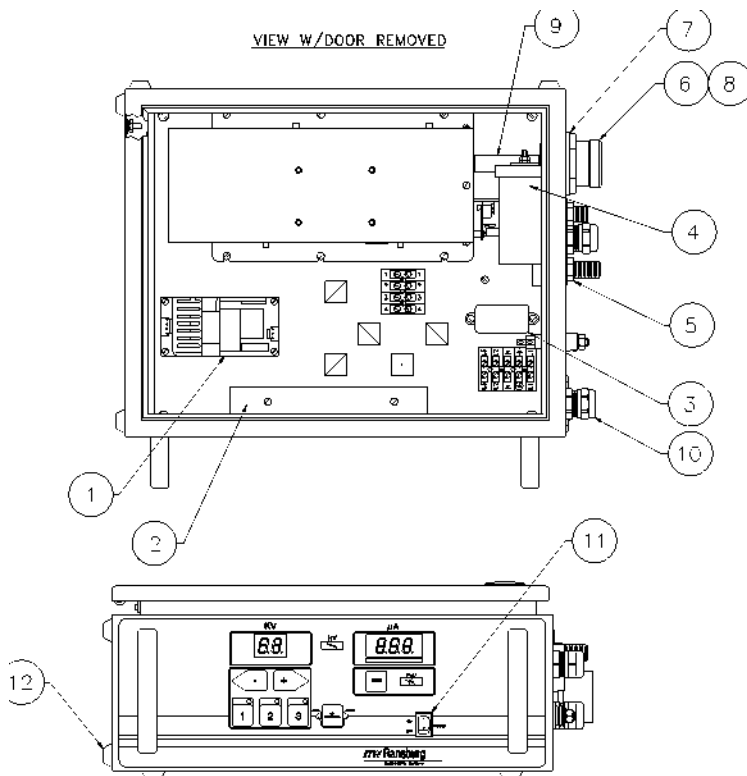


Рисунок 52: Источник питания R90/70 Classic

ПЕРЕЧЕНЬ ЭЛЕМЕНТОВ ИСТОЧНИКА ПИТАНИЯ R90/70 CLASSIC (Рисунок 52)			
№	№ детали	Описание	Кол-во
-	79344-111	Источник питания, 110/120 Vector R70	-
	79344-112	Источник питания, 220/240 Vector R70	
	79344-121	Источник питания, 110/120 Vector R90	
	79344-122	Источник питания, 220/240 Vector R90	
1	79428-00	Источник питания, 24 V ПОСТ.ТОКА	1
2	79390-01	Основная плата ПК, R70 Classic, для	1
	79390-02	Основная плата ПК, R90 Classic, для	1
3	79412-00	Линейный фильтр перемен. тока	1
4	13742-01	Поточный Переключатель	1
5	LSFA0008-00	Гайка, Поточный Переключатель	2
6	15824-01	Разъем Высокого Напряжения, Сборка	1
7	14762-02	шайба, Кабелепровод	1
8	5307-04	Гайка, Кабелепровод	1
9	79350-02	NV Сборка Мультипликатора, Vector R70,	1
	79350-01	NV Сборка Мультипликатора, Vector R90,	1
-	72771-01	Предохранитель, 220/240 V, 0.5 Ампер, задержка времени, 5мм X 20мм	2
	72771-06	Предохранитель, 110/120 V, 1 Ампер, задержка времени, 5мм X 20мм	2
10	A11357-02	EMC Кабельный сальник	2
	A11358-02	Гайка сальника	2
11	76434-01	Переключатель Питания перемен. тока	1
12	5627-00	Резиновая ножка	12
-	76449-00	Сетевой шнур перемен.тока	1
-	70539-00	Сборка заземляющего провода	1

ГАРАНТИЙНАЯ ПОЛИТИКА

Ограниченная гарантия

ITW Ransburg бесплатно заменит или отремонтирует любые детали и/или оборудование в течение указанного ниже срока (см. ниже) по причине некачественного изготовления или материала, при условии, что оборудование использовалось и обслуживалось в соответствии с письменными инструкциями ITW Ransburg's по безопасности и эксплуатации, и использовалось в нормальных рабочих условиях. Гарантия не распространяется на обычный износ.

ИСПОЛЬЗОВАНИЕ ЗАПЧАСТЕЙ ПОМИМО ОДОБРЕННЫХ ITW RANSBURG ПРИВОДИТ К АНУЛИРОВАНИЮ ВСЕХ ГАРАНТИЙ.

ЗАПАСНЫЕ ЧАСТИ: сто восемьдесят (180) дней days с даты приобретения, кроме деталей для ремонта (номер детали заканчивается на "R"), гарантийный срок на которые составляет девяносто (90) дней.

ОБОРУДОВАНИЕ: При покупке в комплекте, (краскопульты, источники питания, блоки управления и др.), один (1) год с даты приобретения.

ЗАВОРАЧИВАНИЕ АППЛИКАТОРА, ЕГО КЛАПАНОВ и ТРУБОК и ПОДДЕРЖИВАЮЩИХ ЭЛЕМЕНТОВ в ПЛАСТИК, ТЕРМОУСАДОЧНУЮ ПЛЕНКУ или ЛЮБОЙ ДРУГОЙ НЕОДОБРЕННЫЙ МАТЕРИАЛ УПАКОВКИ ПРИВЕДЕТ К АНУЛИРОВАНИЮ ДАННОЙ ГАРАНТИИ.

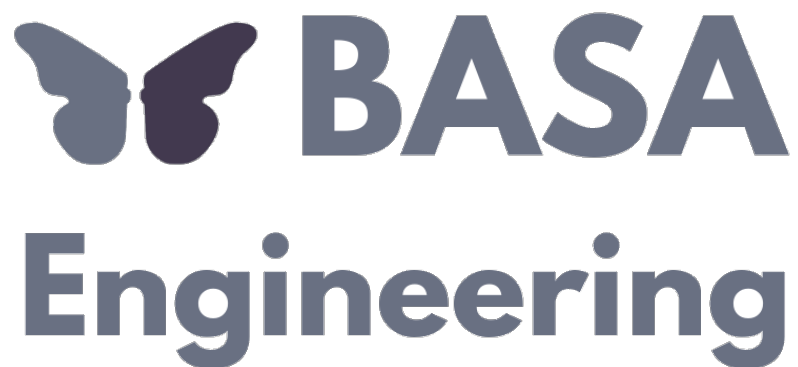
СИСТЕМА ЖИДКОСТИ: один (1) год с даты приобретения (сумматор, Клапаны CCV и др).

ВРАЩАТЕЛИ ВОЗДУШНОГО ПОДШИПНИКА: пятнадцать тысяч (15,000) часов или три (3) года, что наступит раньше. Гарантийный срок начинается с даты приобретения.

ЕДИНСТВЕННОЕ ОБЯЗАТЕЛЬСТВО ITW RANSBURG ПО ДАННОЙ ГАРАНТИИ – ЗАМЕНИТЬ ДЕТАЛИ ОТКАЗАВШИЕ ИЗ-ЗА ПЛОХОГО ИСПОЛНЕНИЯ ИЛИ МАТЕРИАЛА. НЕТ ПОДРАЗУМЕВАЕМЫХ ГАРАНТИЙ ИЛИ ГАРАНТИИ ТОВАРНОГО СОСТОЯНИЯ ИЛИ ПРИГОДНОСТИ ДЛЯ ОПРЕДЕЛЕННОЙ ЦЕЛИ, ITW RANSBURG НЕ НЕСЕТ ОТВЕТСТВЕННОСТИ ЗА ТРАВМЫ, УЩЕРБ СОБСТВЕННОСТИ ИЛИ СОПУТСТВУЮЩИЕ УБЫТКИ ПРИ ПОТЕРЕ ДОБРОГО ИМЕНИ, ПРОИЗВОДСТВА ИЛИ ПРИБЫЛИ, ВЫЗВАННЫЕ ПРИМЕНЕНИЕМ ИЛИ НЕНАДЛЕЖАЩИМ ПРИМЕНЕНИЕМ ОБОРУДОВАНИЯ ПОКУПАТЕЛЕМ ИЛИ ДРУГИМИ ЛИЦАМИ.

ИСКЛЮЧЕНИЯ:

Если, по мнению ITW Ransburg гарантийная деталь или другие детали, поврежденные ею, были неправильно установлены, эксплуатировались или обслуживались, ITW Ransburg не несет ответственности по ремонту или замене такой детали или деталей. Таким образом, покупатель должен будет принять на себя всю ответственность по любым расходам на ремонт или замену и сопутствующие расходы, если применимо



Телефон: +7(499) 638-8997
Адрес: 119027, г. Москва, п. Внуково, ул. Центральная, д. 16,
строение 6, этаж 1, пом. 1, комн. 7
Email: info@basaeng.ru