

DEVILBISS

RU



SB-E-2-973 Вып.07

CE Ex II 2 G X

Ряд краскораспылителей общего назначения модели ADVANCE HD с подачей материала методом пульверизации и из нагнетательного бачка



Содержание

Раздел	Стр.
Декларация о соответствии требованиям ЕС	3
Номера деталей	3
Описание работы	3
Состав комплекта	4
Конструктивные особенности	4
Конструкционные материалы	4
Технические характеристики и данные	4
Меры безопасности	5
Перечень деталей	6
Трехмерное представление деталей	7
Установка, работа, профилактическое техническое обслуживание и очистка	8
Замена и техническое обслуживание деталей	9
А. Обслуживание воздушного клапана	9
В. Замена воздушного клапана	10
С. Уплотнение иглы, жидкостная вставка и узел краскораспылительного клапана	11
D. Уплотнение краскораспылительной головки	12
Е. Обслуживание уплотнения впуска жидкости и вакуумного чашечного присоса	13
F. Таблица 1 – Крышки воздушной системы, Таблица 2 – Жидкостные сопла и жидкостные иглы	14
Поиск и устранение возможных эксплуатационных неисправностей	15
Принадлежности	17
Гарантия	17

Декларация о соответствии требованиям ЕС

Компания Finishing Brands UK Limited, находящаяся по адресу: Ringwood Rd, Bournemouth, Dorset, BH11 9LH, UK (Великобритания), являясь изготовителем краскораспылителя моделей **ADVANCE HD**, с исключительной ответственностью заявляет, что оборудование, к которому относится данный документ, соответствует следующим стандартам или другим нормативным документам:

BS EN ISO 12100: 2010, BS EN 1953: 2013; и тем самым соответствует требованиям к защите согласно директиве Совета ЕС 2006/42/ЕС, излагающей требования, предъявленные к безопасности машинного оборудования; и

EN 13463-1:2009, директива Совета ЕС 94/9/ЕС, относящаяся к оборудованию и системам защиты, предназначенным для использования в потенциально взрывоопасных средах с уровнем защиты II 2 G X.



ГЕНЕРАЛЬНЫЙ ДИРЕКТОР **Д. Смит (D. Smith)**

18 декабрь 2015 г.

Компания Finishing Brands UK Limited сохраняет за собой право вносить изменения в технические характеристики оборудования без предварительного уведомления.

Номера деталей

Код заказа для краскораспылителей модели **Advance HD** выглядит следующим образом

например, ADV-S430-16, где:

S	=	пультверизатор или P – нагнетание
430	=	крышка воздушной системы 430
16	=	сопло 1.6

См. имеющиеся в наличии размеры крышек воздушной системы и сопел в табл. 1, 2 и 3, стр. 14

Описание работы

Данный краскораспылитель **Advance HD** является краскораспылителем профессионального типа, спроектированным с использованием технологии Conventional (общего назначения). Краскораспылитель ADVANCE HD пригоден для широкого ассортимента красок, грунтовок, протравок, политуры и лаков.

ВНИМАНИЕ! Данные краскораспылители можно успешно использовать как с материалами для покрытий на водной основе, так и с материалами на основе растворителя. Данные краскораспылители не предназначены для использования с высококоррозионными и/или абразивными материалами и, если они используются с такими материалами, то следует ожидать, что потребность в очистке и/или замене деталей увеличится. Если у вас есть сомнение относительно пригодности конкретного материала, обратитесь к вашему дистрибьютору компании DeVilbiss или непосредственно в компанию DeVilbiss.

ПРИМЕЧАНИЕ: Данный краскораспылитель не следует использовать с растворами галогензамещенных водородов или моющих средств, например, 1,1,1-трихлорэтан или метилхлорид. Эти растворы вступают в реакцию с алюминиевыми деталями, используемыми в краскораспылителе и всасывающей чаше. Реакция может стать бурной и вызвать взрыв оборудования.

Состав комплекта (для всех моделей)			
1	Гравитационный краскораспылитель с подачей материала методом пульверизации или из нагнетательного бачка Advance HD	1	Гаечный ключ (10 мм и 14 мм A/F)
1	Вакуумная чаша KR объемом 1 литр для подачи материала всасыванием (только для моделей)	1	Отвертка с Torx/плоским жалом
1	Фильтр чаши (только для моделей с подачей материала методом пульверизации)	1	Щетка для очистки
1	Набор 4 цветных опознавательных колец	1	Эксплуатационный бюллетень

Конструктивные особенности			
1	Крышка воздушной системы (никелированная латунь для обеспечения длительного срока службы)	10	Регулировка подачи воздуха вентилятором (бесступенчатое регулирование для скругления струи распыления)
2	Стопорное кольцо крышки воздушной системы (обеспечивает возможность легкого вращения крышки)	11	Регулировка подачи жидкости (бесступенчатое регулирование объема жидкости)
3	Жидкостное сопло (является идеальным для автоматических систем нанесения верхнего отделочного покрытия)	12	Взаимозаменяемая система цветовой идентификации (поставляются 4 цветных кольца)
4	Жидкостная игла (стержень с канавкой для обеспечения легкого снятия)	13	Анодированный кованный алюминиевый корпус краскораспылителя (эргономичный, с хорошим внешним видом, долговечный, легко чистится)
5	Приемник жидкости (с резьбой 3/8 BSP, подходит для системы DeVilbiss и большинства других чашечных систем)	14	1-л алюминиевый вакуумный чашечный присос (только для моделей с подачей материала методом пульверизации)
6	Воздухоприемник (с универсальной резьбой, подходит для 1/4 BSP и 1/4 NPS)	15	Крышка чаши с бескапельной диафрагмой (предотвращает капание)
7	Саморегулирующееся уплотнение иглы (для обеспечения безаварийной работы)	16	Воздушный клапан (его конструкция характеризуется малым тяговым усилием и низким падением давления)
8	Пусковое устройство (выполнено эргономичным для удобства в работе)	17	Краскораспылитель, приемлемый для использования с материалами на водной основе или на основе растворителя
9	Шпилька и винт пускового устройства (сконструированы для обеспечения легкой замены)		

Конструкционные материалы	
Корпус краскораспылителя	Анодированный алюминий
Крышка воздушной системы	Никелированная латунь
Жидкостное сопло, жидкостная игла, приемник жидкости, шпилька пускового устройства	Нержавеющая сталь
Регулировочные ручки	Анодированный алюминий
Пружины, зажимы, винты	Нержавеющая сталь
Уплотнения, прокладки	Материал стойкий к растворителю
Пусковое устройство	Хромированная сталь
Воздухоприемник, втулка корпуса, корпус краскораспылительного клапана, гайка воздушного клапана, стопорное кольцо крышки воздушной системы, ручки	Хромированная латунь
Узел воздушного клапана	Нержавеющая сталь, полиэтилен высокой плотности (HDPE)
Чаша	Алюминиевая чаша, кулачок, крышка и трубка.

Технические характеристики и данные	
Штуцер для подачи воздуха	Универсальная резьба 1/4" BSP и 1/4" NPS, наружная
Максимальное статическое давление воздуха на входе	P1 = 12 бар (175 фунтов на квадратный дюйм)
Максимальное статическое давление жидкости на входе	P2 = 14 бар (203 фунта на квадратный дюйм)
Штуцер для подачи жидкости	Универсальная резьба 3/8" (подходит к резьбам 3/8" BSP и 3/8" NPS наружная)
Рабочая температура	0 – 40 °C (32 – 104 °F)
Масса краскораспылителя: - только краскораспылитель - только чаша	495 г 420 г



МЕРЫ БЕЗОПАСНОСТИ

Пожар и взрыв



Распыленные растворители и материалы для покрытий могут быть легковоспламеняющимися или горючими. Перед применением данного оборудования ВСЕГДА просматривайте инструкцию поставщика материала для покрытий и таблицы данных Управления по контролю за веществами, опасными для здоровья (COSHH).



Пользователи должны соблюдать все местные и национальные правила практического использования оборудования и выполнять требования страховой компании, определяющие вентиляцию, противопожарную защиту, эксплуатацию и организацию производства и управления на производственных участках.



Поставленное оборудование НЕ может использоваться с галоидзамещенными углеводородами.



Статическое электричество может возникать при протекании жидкости и/или воздуха по шлангам, в процессе распыления и при чистке непроводящих частей ветошью. Для предотвращения возникновения статических разрядов в источниках возгорания необходимо поддерживать целостность заземления краскораспылителя и другого используемого металлического оборудования. Необходимо использовать проводящие шланги для подачи воздуха и/или жидкости.

Средства индивидуальной защиты



Токсичные пары – Некоторые материалы в распыленном состоянии могут быть ядовитыми, вызывать раздражение или наносить иной вред здоровью. Перед распылением всегда читайте все этикетки и паспорта безопасности материала и следуйте всем рекомендациям, касающимся материала. Если вы в чем-то сомневаетесь, обратитесь к вашему поставщику материала.



Всегда рекомендуется пользоваться средствами защиты органов дыхания. Тип оборудования должен быть совместим с распыляемым материалом.



Всегда носите средства защиты глаз при выполнении распыления или очистки краскораспылителя.



Распыление или очистку оборудования следует производить в перчатках.

Обучение – Персонал должен быть надлежащим образом обучен безопасному использованию краскораспылительного оборудования.

Эксплуатация с нарушением установленных режимов

Запрещается направлять краскораспылитель на какую-либо часть тела.

Запрещается превышать максимальное безопасное рабочее давление, рекомендованное для оборудования.

Установка нерекомендованных запасных частей или запасных частей, поставляемых другими изготовителями, не являющимися изготовителями комплектного оборудования, может создавать опасность.

Перед выполнением очистки или технического обслуживания все давление должно быть изолировано и стравлено.

Для очистки изделия следует использовать моечную машину для устройств с рукояткой-пистолетом. По окончании очистки изделие следует немедленно снять и просушить. Длительное воздействие моющих растворов может привести к повреждению изделия.

Уровни шума



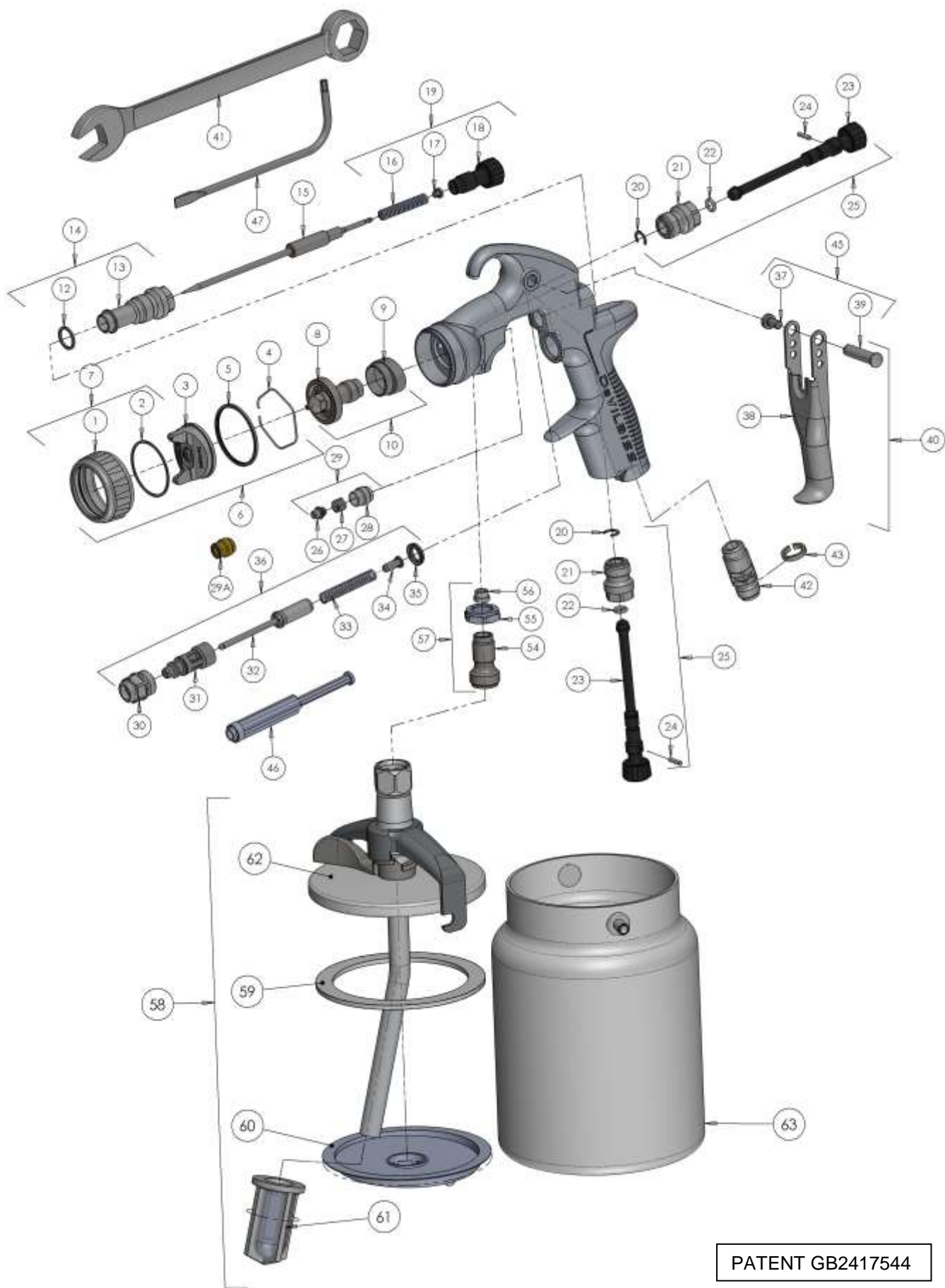
В зависимости от применяемой установки уровень шума краскораспылителей по шкале А может превышать 85 дБ (А). Подробные данные о фактических уровнях шума предоставляются по требованию. Рекомендуется при распылении постоянно носить средства защиты ушей.

Работа

Краскораспылительное оборудование, в котором используется высокое давление, может подвергаться воздействию сил отдачи. При определенных условиях такие силы могут вызывать у оператора повторяющуюся травму от напряжения.

ПЕРЕЧЕНЬ ДЕТАЛЕЙ

ПОЗ.	НАИМЕНОВАНИЕ	НОМЕР ДЕТАЛИ	КОЛ.	ПОЗ.	НАИМЕНОВАНИЕ	НОМЕР ДЕТАЛИ	КОЛ.
1	Стопорное кольцо крышки воздушной системы	-	1	32	Тарелка воздушного клапана	-	1
2	Токосяемное контактное кольцо	-	1	33	Пружина воздушного клапана	-	1
3	Крышка воздушной системы	-	1	34	Подушка пружины воздушного клапана	-	1
4	Пружинная защелка крышки воздушной системы	JGA-156-K5	1	35	Уплотнение воздушного клапана	SN-34-K5	1
5	Уплотнение стопорного кольца	-	1	36	Узел воздушного клапана	SN-402-K	1
6	Крышка воздушной системы и кольцо	См. таблицу 1 стр. 14	1	*37	Винт шпильки пуск. устр-ва (T20 TORX)	-	1
7	Стопорное кольцо и уплотнения крышки воздушной системы	ADV-403-K	1	38	Пусковое устройство	-	1
8	Жидкостное сопло	См. таблицу 2 стр. 14	1	*39	Шпилька пускового устройства	-	1
9	Сепаратор	SP-626-K5	1	40	Комплект пуск. устр-ва, шпильки и винта	SN-63-K	1
10	Комплект краскораспылительной головки	См. таблицу 2 стр. 14	1	41	Гаечный ключ	-	1
*12	Уплотнение втулки корпуса	-	1	42	Воздухоприемник	SN-9-K	1
13	Втулка корпуса	-	1	43	Комплект колец для цветовой идентификации (4 цвета)	SN-26-K4	1
14	Втулка корпуса и уплотнение	SN-6-K	1	45	Комплект шпилек и винтов	SN-405-K5	1
15	Жидкостная игла	См. таблицу 2 стр. 14	1	46	Инструмент для обслуживания воздушного клапана	-	1
*16	Пружина иглы	-	1	47	Ключ типа Torx	SPN-8-K2	1
*17	Пружинная подушка иглы	-	1	54	Штуцер впуска жидкости	-	1
18	Ручка регулировки подачи жидкости	-	1	55	Контргайка	-	1
19	Комплект ручки регулировки подачи жидкости, пружины и подушки	ADV-6-K	1	56	Воздухоприемник	-	1
*20	Пружинная защелка	-	2	57	Комплект колец для цветовой идентификации (4 цвета)	ADV-7-K	1
21	Корпус распылительного клапана	-	2	Только модели с вакуумными присосами			
*22	Уплотнение распылительного клапана	-	2	58	Вакуумный чашечный присос	KR-566-1-B	1
23	Ручка регулировки распылительного клапана	-	2	59	Прокладка крышки чашки – комплект из 3	KR-11-K3	1
*24	Штифт распылительного клапана	-	2	60	Крышка для контроля капания (комплект из 5)	KR-115-K5	1
25	Узел распылительного клапана и клапана подачи воздуха	ADV-401-K	2	61	Фильтр – комплект из 10	KR-484-K10	1
*26	Уплотнение иглы	-	1	62	Крышка в сборе	KR-4001-B	1
*27	Пружина уплотнения	-	1	63	Вакуумный чашечный присос	KR-466-K	1
*28	Уплотнительная гайка	-	1	ЗАПАСНЫЕ ЧАСТИ			
29	Комплект уплотнения, пружины и уплот. гайки	SN-404-K	1	Ремонтный комплект для краскораспылителя (включает позиции, обозначенные звездочкой*)		PRO-415-1	
+29a	Ceramic packing	ADV-406-K2	1	Комплект уплотнения и штифта из 5 деталей (позиции 20, 22 и 24)		GTI-428-K5	
30	Корпус воздушного клапана	-	1	+ Optional packing for ceramic applications included in 470 Aircap models only.			
31	Обойма воздушного клапана	-	1	Данные о принадлежностях см. на стр. 17			



PATENT GB2417544

УСТАНОВКА

Для обеспечения максимальной эффективности переноса не используйте давление выше того, которое необходимо для распыления наносимого материала.

1. Подсоедините краскораспылитель к источнику чистого воздуха, не содержащего влагу и масло, с помощью проводящего шланга, имеющего внутренний диаметр не менее 8 мм.

ПРИМЕЧАНИЕ

В зависимости от длины шланга может потребоваться шланг, имеющий больший внутренний диаметр. Установите воздушный манометр на рукоятке краскораспылителя. После включения краскораспылителя установите давление 3,0 бар. Не используйте давление выше того, которое необходимо для распыления наносимого материала. Завышенное давление вызовет дополнительное излишнее напыление и снижение эффективности переноса.

ПРИМЕЧАНИЕ

Если требуется использовать быстродействующие муфты, то используйте только быстродействующие муфты для большой подачи, одобренные для использования в технологии HVLP. Другие типы не обеспечат подачу достаточного количества воздуха для правильной работы краскораспылителя.

ПРИМЕЧАНИЕ

Если на приемнике краскораспылителя требуется установить клапан регулировки подачи воздуха, то используйте цифровой манометр DGIPRO-502-BAR. Некоторые конкурентно-способные регулирующие клапаны характеризуются значительным падением давления, что может оказывать отрицательное влияние на характеристику распыления. Цифровой манометр DGIPRO имеет минимальный перепад давления.

2. **ТОЛЬКО ДЛЯ МОДЕЛЕЙ С ПУЛЬВЕРИЗАЦИЕЙ.** Прикрепите чашу с крышкой в сборе (62) к штуцеру приемника материала (54). Установите хомут под прямым углом к краскораспылителю с кулачковым рычагом, направленным вперед (см. фото). Убедитесь в том, что вентиляционное отверстие бескапельной диафрагмы (60) находится под углом 180° к вентиляционному отверстию.
3. **ДЛЯ МОДЕЛЕЙ С НАГНЕТАТЕЛЬНЫМ БАЧКОМ.** Подсоедините шланг подачи материала к штуцеру приемника материала (54).

ПРИМЕЧАНИЕ

Перед использованием краскораспылителя промойте его раствором так, чтобы обеспечить чистоту каналов поступления жидкости.

РАБОТА (МОДЕЛЕЙ С ПУЛЬВЕРИЗАЦИЕЙ)

1. Перемешайте материал для покрытий согласно заводской инструкции и профильтруйте материал.
2. Наполните чашу до уровня не более 20 мм от верхнего края чаши. НЕ ПЕРЕПОЛНЯЙТЕ ЧАШУ.
3. Прикрепите крышку чаши.

ВСЕ МОДЕЛИ.

4. Поверните ручку регулировки подачи жидкости (18) по часовой стрелке с тем, чтобы предотвратить перемещение иглы.
5. Поверните ручку регулировки краскораспылительного клапана (23) против часовой стрелки для полного открытия клапана.
6. При необходимости установите давление воздуха на входе.
7. Поверните ручку регулировки подачи жидкости против часовой стрелки до появления первой резьбы.
8. Проверьте распыление. Если покрытие слишком сухое, уменьшите подачу воздуха понижением давления воздуха на входе.

9. Если покрытие слишком сырое, уменьшите подачу жидкости вращением ручки регулировки подачи жидкости (18) по часовой стрелке. Если распыление слишком грубое, увеличьте давление воздуха на входе. Если оно слишком тонкое, уменьшите давление на входе.
10. Размер пятна можно уменьшить поворотом ручки краскораспылительного клапана (23) по часовой стрелке.
11. Держите краскораспылитель под прямым углом к поверхности, на которую наносится покрытие распылением. Изгиб краскораспылителя дугой или его наклон могут привести к образованию неровного покрытия.
12. Рекомендуемое расстояние распыления составляет 150 – 200 мм.
13. Произведите распыление сначала на края. Перекрывайте каждый ход не менее чем на 75 %. Перемещайте краскораспылитель с постоянной скоростью.
14. Всегда отключайте подачу воздуха и стравливайте давление, когда краскораспылитель не используется.

ПРОФИЛАКТИЧЕСКОЕ ТЕХНИЧЕСКОЕ ОБСЛУЖИВАНИЕ И ОЧИСТКА

Для очистки крышки воздушной системы и жидкостного сопла обработайте их наружные поверхности жесткой щеткой. Если возникнет необходимость очистить отверстия крышки, воспользуйтесь соломинкой метлы или зубочисткой, если это возможно. Если используется проволока или твердый инструмент, то нужно тщательно следить за тем, чтобы не повредить отверстия, поскольку это приведет к искажению пятна распыляемого материала.

Для очистки каналов для прохода жидкости удалите лишний материал из чаши или отсоедините шланг у моделей с нагнетательным бачком, затем промойте ее раствором для промывки краскораспылителей. Протрите наружные поверхности краскораспылителя влажной салфеткой. Никогда не погружайте краскораспылитель в какой-либо растворитель или очищающий раствор полностью, так как это отрицательно влияет на смазку и срок службы краскораспылителя.

ПРИМЕЧАНИЕ

При замене жидкостного сопла или жидкостной иглы заменяйте обе детали одновременно. Использование изношенных деталей может привести к утечке жидкости. См. таблицу 2 на стр. 14. Кроме того, в это же время производите замену уплотнения иглы. Затягивайте жидкостное сопло с моментом 9 – 11 Нм. Не затягивайте его чрезмерно.

ОСТОРОЖНО!

Для предотвращения повреждения жидкостного сопла (8) или жидкостной иглы (15) обязательно 1) нажмите на пусковое устройство и удерживайте его в нажатом положении при затяжке или отпуске жидкостного сопла, или 2) снимите ручку регулировки подачи жидкости (18) для снятия давления пружины на буртик иглы.

ВАКУУМНЫЙ ЧАШЕЧНЫЙ ПРИСОС. Слейте из чаши остатки жидкости и очистите ее. Убедитесь в том, что вентиляционные отверстия в диафрагме (60) и крышке (62) чистые.

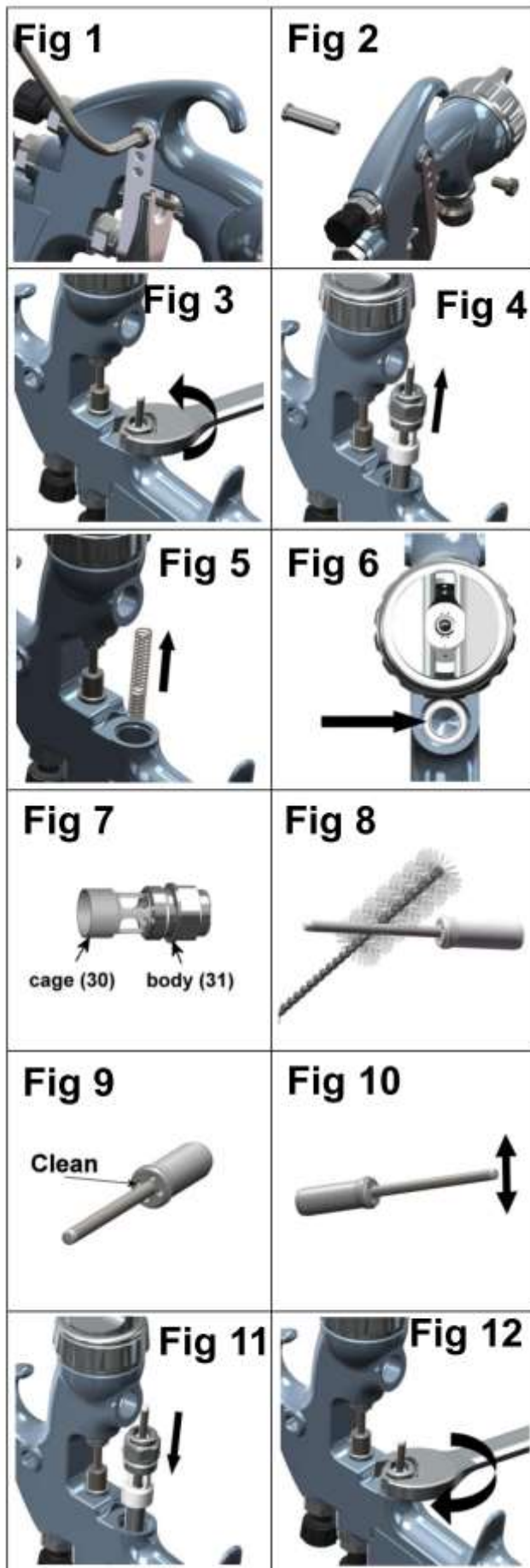
Замена и техническое обслуживание деталей

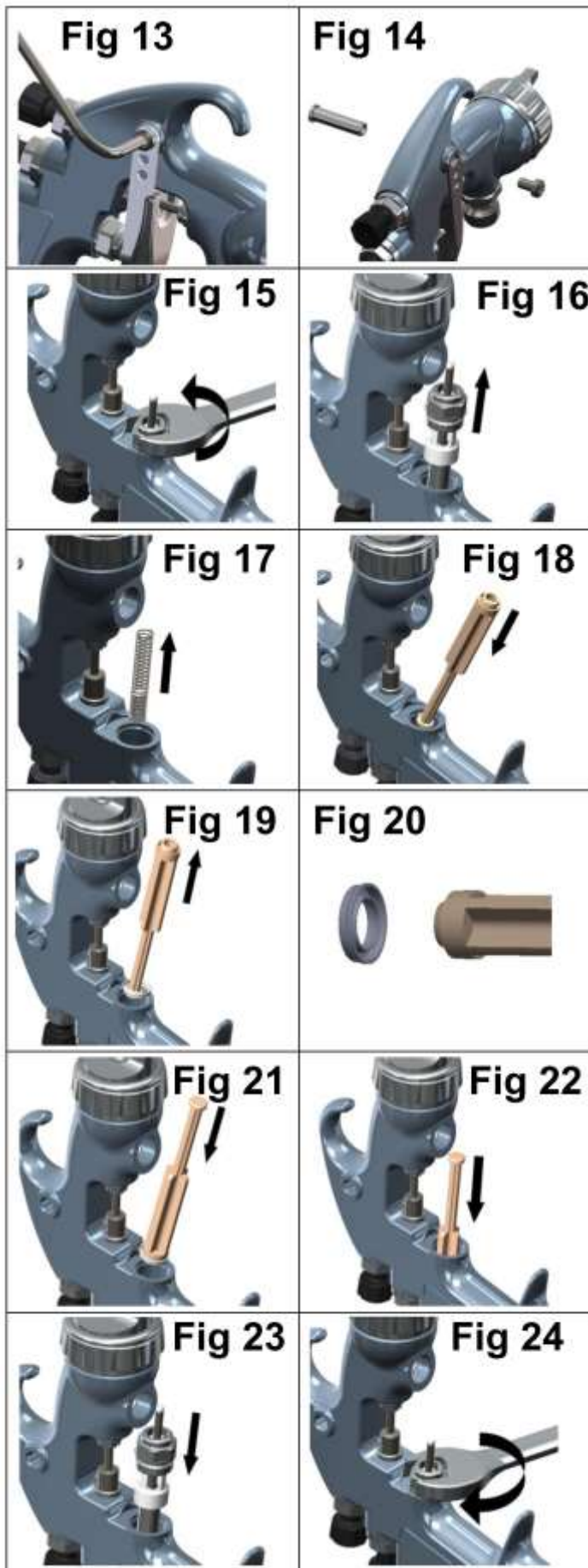
ИНСТРУКЦИЯ ПО ИСПОЛЬЗОВАНИЮ ВОЗДУШНОГО КЛАПАНА

Обслуживание воздушного клапана

Основания для обслуживания воздушного клапана:

- A) Неправильное функционирование воздушного клапана (возможная потребность в очистке).
 - B) Текущее техническое обслуживание.
 - C) Утечка воздуха (рекомендуется замена, см. стр. 10).
1. Перед тем, как снимать воздушный клапан, снимите переходник впуска жидкости. (См. рис. 49 – 52, стр. 13).
 2. Снимите пусковое устройство с помощью поставляемого инструмента (47) или ключа TORX T20. (См. рис. 1 и рис. 2.)
 3. Вывинтите воздушный клапан с помощью гаечного ключа на 14 мм (41). (См. рис. 3.)
 4. Выньте воздушный клапан, взяв его за шток. (См. рис. 4.)
 5. Снимите пружину с пружинной подушкой. (См. рис. 5.)
 6. НЕ ВЫНИМАЙТЕ ЗАДНЕЕ УПЛОТНЕНИЕ (35) ИЗ КОРПУСА КРАСКОРАСПЫЛИТЕЛЯ. (См. рис. 6.)
 7. НЕ ВЫНИМАЙТЕ ПЛАСТМАССОВУЮ ОБОЙМУ ИЗ КОРПУСА ВОЗДУШНОГО КЛАПАНА – ЭТО МОЖЕТ ПРИВЕСТИ К ЕЕ ПОВРЕЖДЕНИЮ. (См. рис. 7.)
 8. ПРОИЗВЕДИТЕ ОЧИСТКУ.
 - a. Удалите все наросты краски. (См. рис. 8.)
 - b. Все 4 отверстия тарелки должны быть чистыми. (См. рис. 9.)
 - c. Шток должен свободно перемещаться в тарелке. (См. рис. 10.)
 - d. Шток должен перемещаться в отверстии обоймы с небольшим сопротивлением (из-за уплотнения).
 - e. Заднее уплотнение должно выглядеть чистым и находиться на своем месте в отверстии. (См. рис. 6.)
 - f. Если какое-либо из вышеприведенных требований не может быть выполнено, замените воздушный клапан. (См. раздел «Замена воздушного клапана» на стр. 10.)
 9. Замените пружину, следя за тем, чтобы сначала вошел конец с пластмассовым вкладышем подшипника. (См. рис. 5.)
 10. Вставьте узел воздушного клапана в краскораспылитель и осторожно пропустите его над пружиной и через заднее уплотнение. (См. рис. 11.)
 11. Затяните узел воздушного клапана сначала от руки, а затем с помощью гаечного ключа на 14 мм (41). (См. рис. 12 и рис. 3.)
 12. Замените пусковое устройство. (См. рис. 2 и рис. 1.)
 13. Если через краскораспылитель происходит утечка воздуха, то может потребоваться замена воздушного клапана. (См. раздел «Замена воздушного клапана» на стр. 10.)





Замена воздушного клапана

Основания для замены воздушного клапана:

- А) Утечка воздуха через краскораспылитель.
- В) Неправильная работа воздушного клапана.

1. Снимите пусковое устройство с помощью гаечного ключа (47) или ключа TORX (T20), входящих в ремонтный комплект. (См. рис. 13 и рис. 14.)
2. Вывинтите воздушный клапан с помощью гаечного ключа на 14 мм (41). (См. рис. 15.)
3. Выньте воздушный клапан, взяв его за шток. (См. рис. 16.)
4. Снимите пружину с пружинной подушкой. (См. рис. 17.)
5. Извлеките заднее уплотнение с помощью ремонтного инструмента (46). (См. рис. 18 и рис. 19.)
6. Очистите отверстия воздушного клапана в корпусе краскораспылителя с помощью щетки, входящей в поставляемый ремонтный комплект.
7. Установите новое заднее уплотнение на ремонтный инструмент (46) так, чтобы пазы были подогнаны к форме ремонтного инструмента. (См. рис. 20.)
8. Вставьте заднее уплотнение с усилием в отверстие до буртика с помощью ремонтного инструмента. (См. рис. 21 и рис. 22.)
9. Вставьте новую пружину, следя за тем, чтобы сначала вошел конец с пластмассовым вкладышем подшипника. (См. рис. 17.)
10. Вставьте узел воздушного клапана в краскораспылитель и осторожно пропустите его над пружиной и через заднее уплотнение. (См. рис. 23.)
11. Затяните узел воздушного клапана сначала от руки, а затем с помощью гаечного ключа на 14 мм (41). (См. рис. 24 и рис. 15.)
12. Замените пусковое устройство. (См. рис. 14 и рис. 13.)

Замена и техническое обслуживание деталей

УПЛОТНЕНИЕ ИГЛЫ

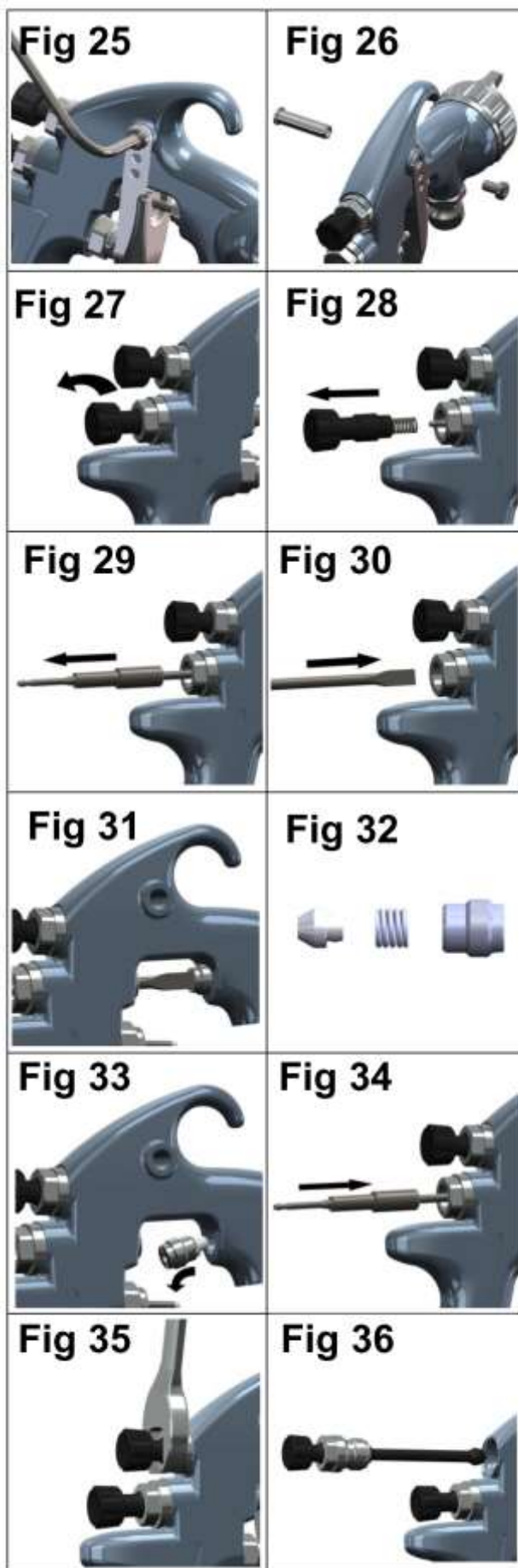
ИНСТРУКЦИЯ ПО ЗАМЕНЕ

13. Снимите пусковое устройство с помощью гаечного ключа (47) или отвертки TORX (T20). (См. рис. 25 и рис. 26.)
14. Снимите ручку регулировки подачи жидкости и пружину иглы с пружинной подушкой с краскораспылителя. (См. рис. 27 и рис. 28.)
15. Извлеките жидкостную иглу из корпуса краскораспылителя. (См. рис. 29.)
16. Ослабьте и снимите уплотнительную гайку с помощью ключа (47) или отвертки с прямым жалом. (См. рис. 30 и рис. 31.)
17. Удалите в отходы старое уплотнение и пружину уплотнения, если предполагается его замена. Очистите уплотнение, если предполагается его повторное использование. Произведите также очистку пружины уплотнения и уплотнительной гайки. (См. рис. 32.)
18. Произведите повторную сборку уплотнения (См. рис. 32.) Установите его в корпус краскораспылителя от руки (См. рис. 33) и затем затяните. (См. рис. 30 и рис. 31.)
19. Вставьте жидкостную иглу на всю длину в корпус краскораспылителя, посадив ее в жидкостном сопле. (См. рис. 34.)
20. Вставьте пружину иглы, пружинную подушку и ручку регулировки подачи жидкости. (См. рис. 28 и рис. 27.) Повторно установите пусковое устройство. (См. рис. 25 и рис. 26.)
21. Полностью запустите краскораспылитель и ввинтите до упора ручку регулировки подачи жидкости. Вывинтите ее на $\frac{1}{2}$ оборота, после чего будет обеспечен полный ход иглы краскораспылителя.
22. Запустите краскораспылитель несколько раз для проверки правильности его работы.

УЗЕЛ КРАСКОРАСПЫЛИТЕЛЬНОГО КЛАПАНА

ЗАМЕНА И ТЕХНИЧЕСКОЕ ОБСЛУЖИВАНИЕ

Узел краскораспылительного клапана может быть заменен в случае повреждения. Снимите его с помощью гаечного ключа на 14 мм (41). (См. рис. 35 и рис. 36.) Внутреннее уплотнение также может быть заменено. Оно включено в ремонтный комплект для краскораспылителя ADVANCE HD.



Замена и техническое обслуживание деталей

ЗАМЕНА УПЛОТНЕНИЯ СЕПАРАТОРА



1. Снимите крышку воздушной системы и стопорное кольцо. (См. рис. 37.)
2. Снимите ручку регулировки подачи жидкости, пружину и пружинную подушку. (См. рис. 38 и рис. 39.)
3. Извлеките жидкостную иглу из корпуса краскораспылителя. (См. рис. 40.)
4. Снимите жидкостное сопло с помощью гаечного ключа 10 мм (41). (См. рис. 41 и рис. 42.)
5. Снимите сепаратор. (См. рис. 43.)
6. При необходимости с помощью мягкой щетки очистите лицевую поверхность краскораспылителя, а также жидкостное сопло, крышку воздушной системы и стопорное кольцо.
7. Установите новое уплотнение сепаратора на лицевой поверхности краскораспылителя, убедившись в том, что эллиптическая сторона уплотнения попала в углубление в краскораспылителе. (См. рис. 44.)
8. Установите жидкостное сопло, крышку воздушной системы и стопорное кольцо. Закрутите жидкостное сопло с моментом 9–11 Нм (80–100 фунт.дюйм). Избегайте чрезмерного затягивания жидкостного сопла. (См. рис. 45, рис. 46 и рис. 37.)
9. Вставьте жидкостную иглу на всю длину в корпус краскораспылителя, посадив ее в жидкостном сопле. (См. рис. 47.)
10. Повторно соберите пружину иглы, пружинную подушку и ручку регулировки подачи жидкости. (См. рис. 47.)
11. Полностью запустите краскораспылитель и ввинтите до упора ручку регулировки подачи жидкости. Вывинтите ее на 3 оборота, после чего будет обеспечен полный ход иглы краскораспылителя.
12. Запустите краскораспылитель несколько раз для проверки правильности его работы. (См. рис. 48.)

Замена и техническое обслуживание деталей

УПЛОТНЕНИЕ ВПУСКА ЖИДКОСТИ

1. Ослабьте контргайку (55) гаечным ключом 18 мм (см. рис. 49).
2. Отверните переходник впуска жидкости (54) шестигранным ключом 8 мм (см. рис. 50).
3. Извлеките переходник впуска жидкости (см. рис. 51).
4. Извлеките уплотнение (56) и замените его новым уплотнением (см. рис. 52).
5. Действуя в обратном порядке, замените переходник впуска жидкости (см. рис. 51).
6. Затяните при помощи шестигранного ключа 8 мм с моментом 26 – 28 Нм (см. рис. 50).
7. Затяните контргайку (55) гаечным ключом 18 мм (см. рис. 49).

КРЫШКА ВАКУУМНОГО ЧАШЕЧНОГО ПРИСОСА

1. Извлеките бескапельную диафрагму (60). Очистите ее или замените. Убедитесь в чистоте вентиляционного отверстия (см. рис. 53).
2. Извлеките прокладку чашки (59) (см. рис. 54).
3. Убедитесь в том, что отверстие в крышке (62) чистое и не закупорено (см. рис. 55).
4. Рекомендуется заменить прокладку чашки (59) для предотвращения утечек из чашки (см. рис. 56).
5. Установите на место бескапельную диафрагму. Расположите вентиляционное отверстие в диафрагме под углом 180 град. относительно вентиляционного отверстия (см. рис. 57).



Замена и техническое обслуживание деталей

Таблица 1 – Крышки воздушной системы

НОМЕР ДЕТАЛИ ДЛЯ КРЫШКИ ВОЗДУШНОЙ СИСТЕМЫ	ЗАСАСЫВАНИЕ ИЛИ НАГНЕТАНИЕ	ТЕХНОЛОГИЯ	МАРКИРОВКА НА КРЫШКЕ ВОЗДУШНОЙ СИСТЕМЫ	РЕКОМЕНДОВАННОЕ ДАВЛЕНИЕ НА ВХОДЕ, бар	РАСХОД ВОЗДУХА, л/мин при 3 бар
SP-100-430-K	ЗАСАСЫВАНИЕ & НАГНЕТАНИЕ	CONVENTIONAL (Общего назначения)	430	3.0	290
SP-100-443-K	ЗАСАСЫВАНИЕ & НАГНЕТАНИЕ	CONVENTIONAL (Общего назначения)	443	3.0	325
SP-100-497-K	НАГНЕТАНИЕ	CONVENTIONAL (Общего назначения)	497	3.0	500
SP-100-462-K	НАГНЕТАНИЕ	CONVENTIONAL (Общего назначения)	462	3.0	360
SP-100-470-K	НАГНЕТАНИЕ	CONVENTIONAL (Общего назначения)	470	3.0	460

ПРИМЕЧАНИЕ. При снятии крышки воздушной системы со стопорного кольца не снимайте токосъемное контактное кольцо (2) и уплотнение стопорного кольца (5) со стопорного кольца, так как может произойти повреждение деталей. Токосъемное контактное кольцо и уплотнение стопорного кольца в качестве запасных деталей не поставляются. Просто протрите детали для обеспечения их чистоты и произведите повторную сборку, используя новую или чистую крышку воздушной системы.

Таблица 2 – Ассортимент жидкостных сопел и жидкостная игла

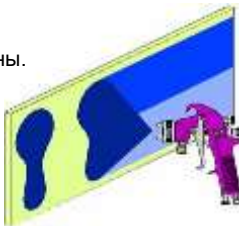
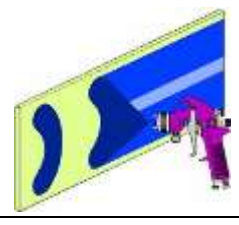
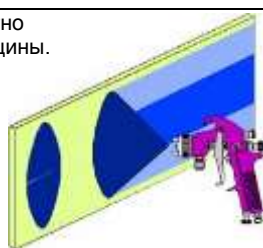

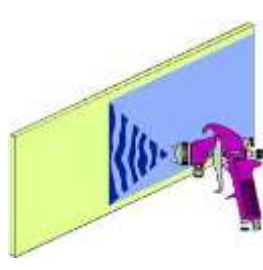
Номер детали, указанный на жидкостном сопле	Номер детали, указанный на игле	Для крышек воздушной системы
SP-200S-085-K	ADV-310-085-K	430 443 497
SP-200S-10-K	ADV-310-10-K	
SP-200S-12-K	ADV-310-12-K	
SP-200S-13-K	ADV-310-13-K	
SP-200S-14-K	ADV-310-14-K	
SP-200S-16-K	ADV-310-16-K	
SP-200S-18-K	ADV-310-18-K	
SP-200S-20-K	ADV-310-20-K	
SP-200S-22-K	ADV-310-22-K	
SP-247S-22-K	ADV-310-22-K	
SP-247S-28-K	ADV-310-28-K	470

Таблица 3 – Дополнительные жидкостные сопла и жидкостные иглы

Номер детали, указанный на жидкостном сопле	Номер детали, указанный на игле	Материал	Для крышек воздушной системы
SP-200N-14-K	ADV-310N-14-K	Упрочненный	430 443 497
SP-200N-18-K	ADV-310N-18-K	Упрочненный	
SP-200N-22-K	ADV-310N-22-K	Упрочненный	
SP-200S-10-K	ADV-310P-10-K	С наплавленным пластиком	
SP-200S-12-K	ADV-310P-12-K	С наплавленным пластиком	
SP-200S-14-K	ADV-310P-14-K	С наплавленным пластиком	
SP-247N-22-K	ADV-310N-22-K	Упрочненный	462 470
SP-247N-28-K	ADV-310N-28-K	Упрочненный	
SP-247C-22-K	ADV-310C-22-K	Карбид	
SP-247C-28-K	ADV-310C-28-K	Карбид	

ПРИМЕЧАНИЕ. При замене жидкостного сопла или жидкостной иглы заменяйте обе детали одновременно. Производите затяжку с моментом 9 – 11 Нм (80–100 фунт.дюйм). Не затягивайте жидкостное сопло чрезмерно. Используйте гаечный ключ SN-28 (10 мм), поставляемый с краскораспылителем, и осуществляйте проверку с помощью тарированного ключа.

Поиск и устранение возможных эксплуатационных неисправностей

СОСТОЯНИЕ	ПРИЧИНА	УСТРАНЕНИЕ
<p>Верхнее или Нижнее пятно чрезмерной толщины.</p>  <p>Правое или левое боковое пятно чрезмерной толщины.</p> 	<p>Забиты отверстия рожки.</p> <p>Пробка в верхней или нижней части жидкостного сопла.</p> <p>Загрязнение крышки и/или гнезда сопла.</p> <p>Забиты левые или правые боковые отверстия рожка.</p> <p>Загрязнение левой или правой стороны жидкостного сопла.</p>	<p>Произведите очистку. Произведите развертывание с помощью острого неметаллического инструмента.</p> <p>Произведите очистку.</p> <p>Произведите очистку.</p> <p>Произведите очистку. Произведите развертывание с помощью острого неметаллического инструмента.</p> <p>Произведите очистку.</p>
<p>Способы устранения верхнего, нижнего, правого и левого пятен чрезмерной толщины:</p> <p>1. Определите, закупорена ли крышка воздушной системы или жидкостное сопло. Выполните это нанесением контрольного пятна распыления. Затем поверните крышку на пол-оборота и напылите другое пятно. Если дефект инвертируется, то закупорена крышка воздушной системы. Произведите очистку крышки воздушной системы как указано ранее. Кроме того, проверьте наличие высохшей краски непосредственно в центровом отверстии крышки и удалите ее промывкой отверстия растворителем.</p> <p>2. Если дефект не инвертируется, то закупорено жидкостное сопло. Произведите очистку сопла. Если неисправность сохраняется, замените сопло.</p>		
<p>Центральное пятно чрезмерной толщины.</p> 	<p>Клапан регулировки распыления установлен на слишком малую величину.</p> <p>Давление распыления слишком низкое.</p> <p>Материал слишком густой.</p>	<p>Вывинтите против часовой стрелки до получения правильного пятна.</p> <p>Увеличьте давление.</p> <p>Разбавьте до правильной консистенции.</p>
<p>Разделенное пятно распыления.</p> 	<p>Давление воздуха слишком высокое.</p> <p>Ручка регулировки подачи жидкости ввинчена слишком глубоко.</p> <p>Клапан регулировки распыления установлен на слишком большую величину.</p>	<p>Уменьшите его регулятором или рукояткой краскораспылителя.</p> <p>Вывинтите против часовой стрелки до получения правильного пятна.</p> <p>Ввинтите по часовой стрелке до получения правильного пятна.</p>
<p>Подергивающееся или дрожащее распыление.</p> 	<p>Ослабленное или поврежденное сопло/подушка.</p> <p>Ослабленный или сломанный жидкостный штуцер чаши.</p> <p>Уровень материала слишком низкий.</p> <p>Бачок слишком наклонен.</p> <p>Закупорен канал для прохода жидкости.</p> <p>Ослабленная уплотнительная гайка иглы.</p> <p>Поврежденное уплотнение жидкостной иглы.</p>	<p>Затяните или замените.</p> <p>Затяните или замените чашу.</p> <p>Пополните.</p> <p>Держите более вертикально.</p> <p>Произведите обратную промывку растворителем.</p> <p>Затяните.</p> <p>Замените.</p>
<p>Наличие пузырьков в краске в чашке.</p>	<p>Жидкостное сопло не затянуто.</p>	<p>Затяните жидкостное сопло с моментом 9-11 Нм (6-8 фунт-футов).</p>
<p>Утечка или капание жидкости из крышки чаши.</p>	<p>Ослабленная крышка чаши.</p> <p>Повреждена прокладка крышки чаши.</p> <p>Утечка жидкости из вентиляционного отв.</p>	<p>Затяните крышку чаши.</p> <p>Замените прокладку крышки чаши.</p> <p>Очистите бескапельную диафрагму.</p>

Поиск и устранение возможных эксплуатационных неисправностей (продолжение)

Слабое пятно распыления.	<p>Недостаточная подача материала.</p> <p>Закупоренное выпускное отверстие в крышке чаши.</p> <p>Низкое давление воздуха распыления.</p>	<p>Вывинтите ручку регулировки подачи жидкости или замените жидкостное сопло на сопло большего размера.</p> <p>Произведите очистку крышки и уберите закупорку выпускного отверстия.</p> <p>Увеличьте давление воздуха и произведите повторную балансировку краскораспылителя.</p>
Чрезмерное распыление.	<p>Давление воздуха слишком высокое.</p> <p>Краскораспылитель находится на слишком большом расстоянии от обрабатываемой детали.</p>	<p>Понижьте давление воздуха.</p> <p>Установите краскораспылитель на правильное расстояние.</p>
Сухое распыление.	<p>Давление воздуха слишком высокое.</p> <p>Краскораспылитель находится на слишком большом расстоянии от обрабатываемой детали.</p> <p>Краскораспылитель перемещается слишком быстро.</p> <p>Подача жидкости слишком слабая.</p>	<p>Понижьте давление воздуха.</p> <p>Установите краскораспылитель на правильное расстояние.</p> <p>Снизьте скорость перемещения.</p> <p>Вывинтите винт регулировки иглы или используйте сопло большего размера.</p>
Утечка жидкости из-под уплотнительной гайки.	Уплотнение или жидкостная игла изношены.	Замените.
Утечка или капание жидкости с передней части краскораспылителя.	<p>Жидкостное сопло или жидкостная игла изношена или повреждена.</p> <p>В жидкостном сопле находится посторонние предметы.</p> <p>Жидкостная игла загрязнена или застряла в уплотнении иглы.</p> <p>Жидкостная игла или жидкостное сопло имеет неправильный размер.</p>	<p>Замените жидкостное сопло и жидкостную иглу.</p> <p>Произведите очистку.</p> <p>Произведите очистку.</p> <p>Замените жидкостное сопло и жидкостную иглу.</p>
Потеки и наплывы.	<p>Слишком большая подача материала.</p> <p>Материал слишком жидкий.</p> <p>Краскораспылитель наклонен на некоторый угол или краскораспылитель перемещается слишком медленно.</p>	<p>Поверните ручку регулировки подачи жидкости по часовой стрелке или перейдите на использование жидкостного сопла и жидкостной иглы меньшего размера.</p> <p>Правильно перемешайте материал или наносите легкие слои.</p> <p>Держите краскораспылитель под прямым углом к обрабатываемому изделию и следуйте правильной технике работы с краскораспылителем.</p>

ПРИНАДЛЕЖНОСТИ					
Цифровой манометр DGi	DGIPRO-502-BAR		Чаши для перемешивания 600 см ³ (комплект из 50 изделий)	MC-1-K50	
Гаечный ключ	SN-406		Резиновый воздушный шланг, 10 м x 8 мм ВД, со штуцерами 1/4	H-6065-B (BSP) H-6065-N (NPS)	
Отвертка Torx			Быстроразъемное соединение с внутр. резьбой	MPV-424	
Щетка для очистки			Быстроразъемное соединение с наружной резьбой	MPV-5	
Щетка для очистки	4900-5-1-K3		Фильтр-регулятор DVFR	DVFR-8	
Отвертка Torx	SPN-8-K2		Вертлюг MPV	MPV-60-K3	

ГАРАНТИЯ

Компания Finishing Brands UK Limited предоставляет данному изделию гарантию на один год.

Carlisle Fluid Technologies,
осуществляющая свою деятельность под наименованием
Finishing Brands UK Limited.
Ringwood Road,
Bournemouth,
BH11 9LH,
UK.
Тел: +44 1202 571111
Телефакс: +44 1202 581940
Адрес Веб-сайта: <http://www.finishingbrands.eu>

Ее зарегистрированный офис располагается по адресу:
Finishing Brands UK Limited.
400, Capability Green,
Luton,
Bedfordshire,
LU1 3AE,
UK.
Зарегистрирована в Англии №: 07656273
НДС (Vat) №: GB 113 5531 50